PRACOWNIA ARCHITEKTONICZNA **BK PROJEKT**

Architekt Krzysztof Stefański

09-400 Płock ul. Kolegialna 38/30

NIP 774-207-96-96, tel. 606 262 264

e-mail: biuro@bkprojekt.com ; www.bkprojekt.com**BUDOWA BUDYNKU OŚRODKA EDUKACJI EKOLOGICZNEJ****POLSKIEGO ZWIĄZKU ŁOWIECKIEGO****Nowe Boryszewo, gm. Radzanowo, część dz.nr ewid. 136**

ZAMÓWIENIE - DECYZJA

Nr. 1488/2021 18.08.2021

Znak AB-11.6740.1180.2021

TOM II egz. 2



PROJEKT KONSTRUKCJI BUDYNKU

KAT. OB. BUDOWLANEGO XVI, OBRĘB 0002 BORYSZEWO NOWE, JEDNOSTKA EWIDENCYJNA 141910_2 RADZANOWO

INWESTOR:Polski Związek Łowiecki Zarząd Okręgowy
ul. H.A. Gradowskiego 5, 09-402 Płock, woj. mazowieckie**PROJEKT:**

Projekt Konstrukcji

ADRES INWESTYCJI:

Nowe Boryszewo, gm. Radzanowo, dz. nr ewid. 136 (część działki)

PROJEKTANT:

mgr inż. Bogumiła Prokop nr upr. 33/92

mgr inż. Bogumiła Prokop
upr. projektowa bez ograniczeń
specjalność: konstrukcje budowlane**SPRAWDZAJĄCY:**

mgr inż. Łukasz Wójcicki nr upr. MAZ/0225/PWBKb/15

Dokumentacja projektowa zawiera 24 ponumerowanych stron.

Płock, 18 czerwiec 2021 r.

SPIS ZAWARTOŚCI

TOM II. PROJEKT KONSTRUKCJI BUDYNKU

Opis techniczny do projektu konstrukcji budynku.....	str.2-3
Część rysunkowa:	
- rzut fundamentów	rys. Nr 01 skala 1:100.....str.4
- rzut elementów konstrukcyjnych nad parterem	rys. Nr 02 skala 1:100.....str.5
- płyta żelbetowa PŁ1 i PŁ2	rys. Nr 03 skala 1:20.....str.6
- podciąg żelbetowy P1	rys. Nr 04 skala 1:20.....str.7
- podciąg żelbetowy P2	rys. Nr 05 skala 1:20.....str.8
- podciąg żelbetowy P3	rys. Nr 06 skala 1:20.....str.9
- podciąg żelbetowy P3a	rys. Nr 07 skala 1:20.....str.10
- podciąg żelbetowy P4	rys. Nr 08 skala 1:20.....str.11
- podciąg żelbetowy P5	rys. Nr 09 skala 1:20.....str.12
- podciąg żelbetowy P6	rys. Nr 10 skala 1:20.....str.13
- nadproże żelbetowe N1	rys. Nr 11 skala 1:20.....str.14
- nadproże żelbetowe N2	rys. Nr 12 skala 1:20.....str.15
- słup żelbetowy S1	rys. Nr 13 skala 1:20.....str.16
- przekroje fundamentów: ławy i stopy	rys. Nr 14 skala 1:20.....str.17

ZALĄCZNIKI

Zaświadczenie projektanta i sprawdzającego o wpisie na listę członków Izby Inżynierów.....	str.18-19
Decyzje o nadaniu uprawnień budowlanych.....	str.20-22
Oświadczenie projektanta i sprawdzającego.....	str.23-24

OPIS TECHNICZNY DO PROJEKTU KONSTRUKCYJNEGO

STAROSTWO POWIATOWE W PŁOCKU
Wydział
Architektury i Budownictwa
ul. Bielska 59, 09-400 Płock

1. Dane ogólne:

Inwestycja objęta projektem przewiduje budowę budynku Ośrodka Edukacji Ekologicznej Polskiego Związku Łowieckiego w Nowym Boryszewie: gmina Radzanowo na działce o nr ewid. 136.

Projektowany budynek dostosowano do:

- strefy klimatycznej – III
- strefy przemarzania – II, $h_z = 1,0$ m,
- strefy obciążenia śniegiem - II,
- strefy obciążenia wiatrem - I,
- obowiązujących norm i przepisów prawnych.

Projekt opracowano przy założeniach następujących warunków gruntowo - wodnych:

- teren płaski, niepofalowany,
- poziom wody gruntowej poniżej posadowienia ław fundamentowych,
- woda i grunt nieagresywne w stosunku do betonu,
- posadowienie ław fundamentowych w gruncie rodzimym zgodnie z normą PN-81/B-03020 „Posadowienie bezpośrednie budowli”.

2. Posadowienie budynku

2.1. Opinia geotechniczna

Przyjęto posadowienie budynku na gruncie rodzimym, z pominięciem nasypów budowlanych. W poziomie posadowienia zalegają grunty rodzime organiczne. Występują tu proste warunki gruntowe – grunty jednorodne genetycznie, nie obejmujące gruntów słabonośnych. Zwierciadło wód gruntowych poniżej poziomu posadowienia i nie występują niekorzystne zjawiska geologiczne.

Stosownie do §4, 1 ust 2 pkt. 1 i ust 3 pkt 1 Rozporządzenia Ministra Transportu, Budownictwa i Gospodarki Morskiej z dn. 27.04.2012 stwierdzono proste warunki gruntowe klasyfikujące inwestycję jako obiekt I kategorii geotechnicznej (niewielki obiekt budowlany o stałociecznie wyznaczalnych schematach obliczeniowych i proste warunki gruntowe). Do obliczeń przyjęto grunt o parametrach $g_{fn}=0,15$ Mpa.

Otwartego wykopu nie wolno pozostawiać na dłuższy okres, w czasie którego mogłoby nastąpić przemoczenie lub przemarznięcie gruntów. Wszystkie ewentualnie rozmoczone, bądź naruszone partie gruntu wybrać narzędziami ręcznymi i zastąpić chudym betonem. Wykopy fundamentowe winny być przed betonowaniem ław skontrolowane i odebrane przez kierownika budowy celem sprawdzenia czy w posadowieniu nie występują grunty o gorszych parametrach geotechnicznych.

2.2. Konstrukcja fundamentów

Projektuje się posadowienie budynków na ławach i stopach fundamentowych, bezpośrednio na gruncie rodzimym. Projektuje się ławy fundamentowe o szerokości 80cm i szerokości 60cm oraz wysokości 40cm. Ławy fundamentowe wykonać jako wylewane z betonu B25, zbrojone prętami $4\phi 12$ ze stali AIII 34GS ze strzemionami $\phi 6$ w rozstawie co 30cm w postaci wieńca żelbetowego pod częścią nośną ściany. Otulina dolnego zbrojenia ławy min 5 cm. Pręty podłużne zbrojenia ław należy zagiąć i wpuścić w ławy, przebiegające prostopadłe min 50 cm.

Stopy fundamentowe pod słupami 80x80cm i 100x100cm o wysokości 40cm, zbrojone prętami $\phi 12$ ze stali AIII 34GS w rozstawie co 15cm w obu kierunkach. Ze stóp wypuścić $4\phi 16$ pręty do połączenia ze zbrojeniem słupa o takiej samej średnicy i w ilości takiej samej, jak w słupie.

Fundamenty wylewać na warstwie chudego betonu B10 o gr. 10cm.

Poziom posadowienia – 1,0m poniżej poziomu terenu.

STAROSTWO POWIATOWE W PŁOCKU
Wydział
Architektury i Budownictwa
ul. Bielska 59, 09-400 Płock

3. Ściany budynku

3.1. Ściany fundamentowe

Ściany fundamentowe szerokości 24cm wykonać jako wylewane z betonu B15 w deskowaniach inwentaryzowanych lub murowane z bloczków prefabrykowanych betonowych. Ściany fundamentowe odizolować od ścian nadziemna dwoma warstwami papy izolacyjnej na lepiku asfaltowym.

Izolacja pionowa np. 3xabizol, ściany zewnętrzne docieplane EPS 038 HYDRO / styrodur grubości 10 cm, folia kubelkowa.

3.2. Ściany nadziemna

Ściany zewnętrzne – z bloczków gazobetonowych odmiany M700, murowane na zaprawie cementowo-wapiennej klasy 5Mpa. Ścianę ocieplić od zewnątrz warstwą styropianu grafitowego grubości 15cm i otynkować tynkiem cienkowarstwowym mineralnym.

Ściany wewnętrzne nośne grub. 24cm – projektuje się murowane z bloczków gazobetonowych odmiany M700, murowane na zaprawie cementowo-wapiennej klasy 5Mpa.

4. Strop nad parterem

Na części parteru projektuje się strop płytowy żelbetowy wylewany na budowie z betonu B25 grubości 16cm, zbrojony prętami $\phi 12$ ze stali AIII34GS i prętami rozdzielczymi $\phi 6$ ze stali A0 St0S w rozstawie co 25cm. Szczegóły według rysunków wykonawczych.

5. Wieńce żelbetowe

Dla zmonolityzowania tarczy stropowej i usztywnienia konstrukcji w poziomie stropów wykonać wieńce obwodowy żelbetowy na ścianach wewnętrznych i zewnętrznych o wymiarach 24x25cm. Wieńce wylewane z betonu B25, zbrojony prętami 4 $\phi 12$ ze stali AIII 34 GS ze strzemionami $\phi 6$ ze stali A0 St0S w rozstawie co 30 cm. Pręty podłużne zbrojenia wieńca należy zagiąć i wpuścić w wieńce, przebiegający prostopadle na ok. 50 cm.

W ścianach zewnętrznych wieńce ocieplić warstwą styropianu od zewnątrz grub. 15cm.

6. Podciągi żelbetowe

Dla oparcia się płyt stropowych i konstrukcji dachowych projektuje się podciągi żelbetowe wylewane z betonu B25, zbrojone stalą AIII 34GS prętami: $\phi 12$, $\phi 20$. Zbrojenie poprzeczne: strzemiona $\phi 6$, $\phi 8$ ze stali A0St0S. Szczegóły według rysunków wykonawczych.

7. Słupy żelbetowe

Projektuje się słupy żelbetowe wylewane z betonu B25, o wymiarach S1-24x24cm, ukryte w ścianach, zbrojone stalą AIII 34GS ze strzemionami ze stali A0 St0S - zbrojone głównymi prętami 4 $\phi 16$ ze strzemionami $\phi 6$ co 18cm, zagęszczonymi do 9 cm przy stopie fundamentowej.

8. Nadproża żelbetowe

Projektuje się nadproża żelbetowe wylewane z betonu B25, zbrojone stalą AIII 34GS prętami $\phi 12$ ze strzemionami $\phi 6$ ze stali A0 St0S.

9. Warunki wykonawstwa

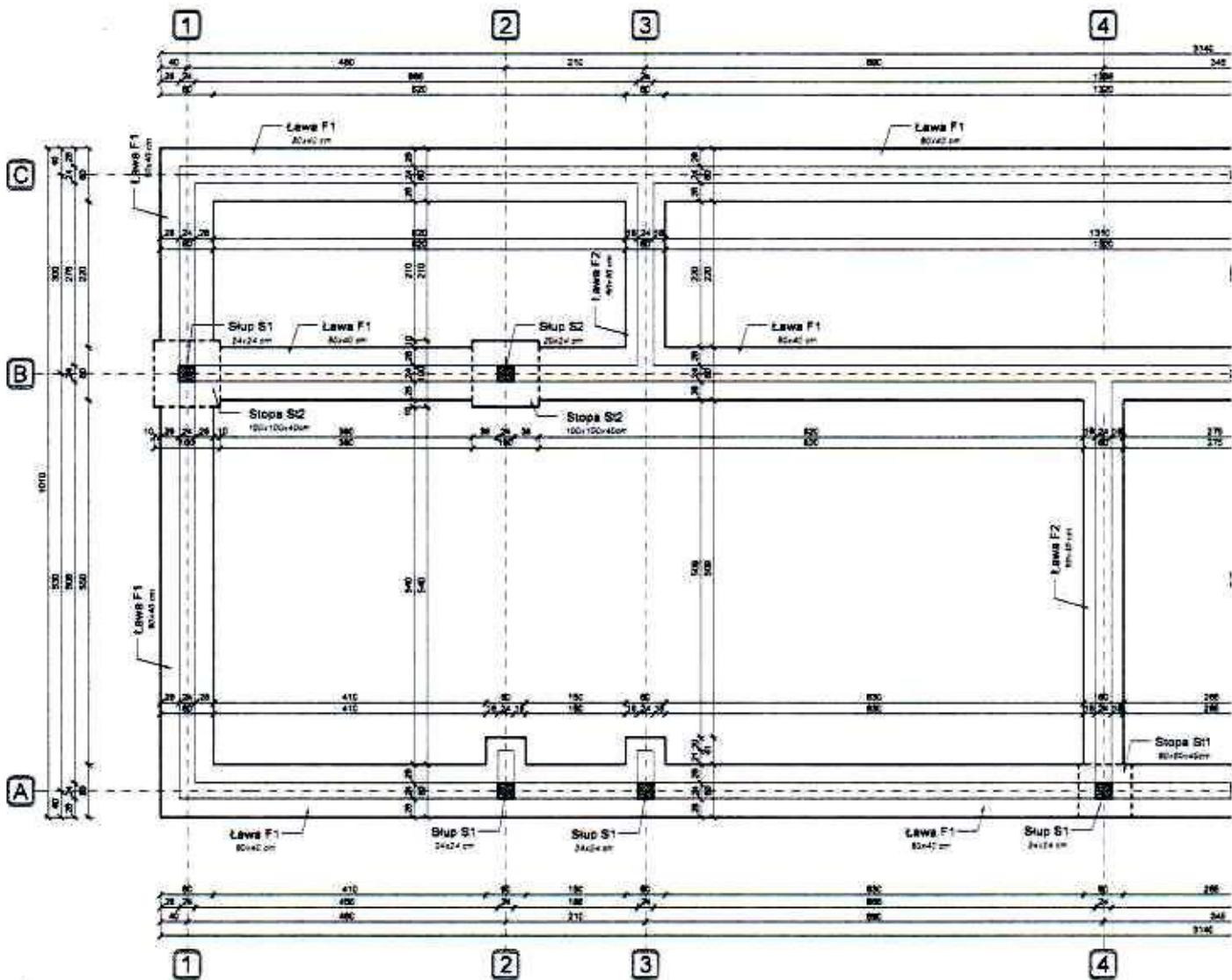
Wykonawstwo robót winno odpowiadać „Warunkom technicznym wykonania i odbioru robót budowlano-montażowych” cz. I „Roboty ogólnobudowlane” oraz odpowiednim normom państwowym i branżowym.

W trakcie realizacji budowy należy przestrzegać przepisy BHP i ppoz. obowiązujące na terenie placu budowy.

Obliczenia statyczne w archiwum autora projektu

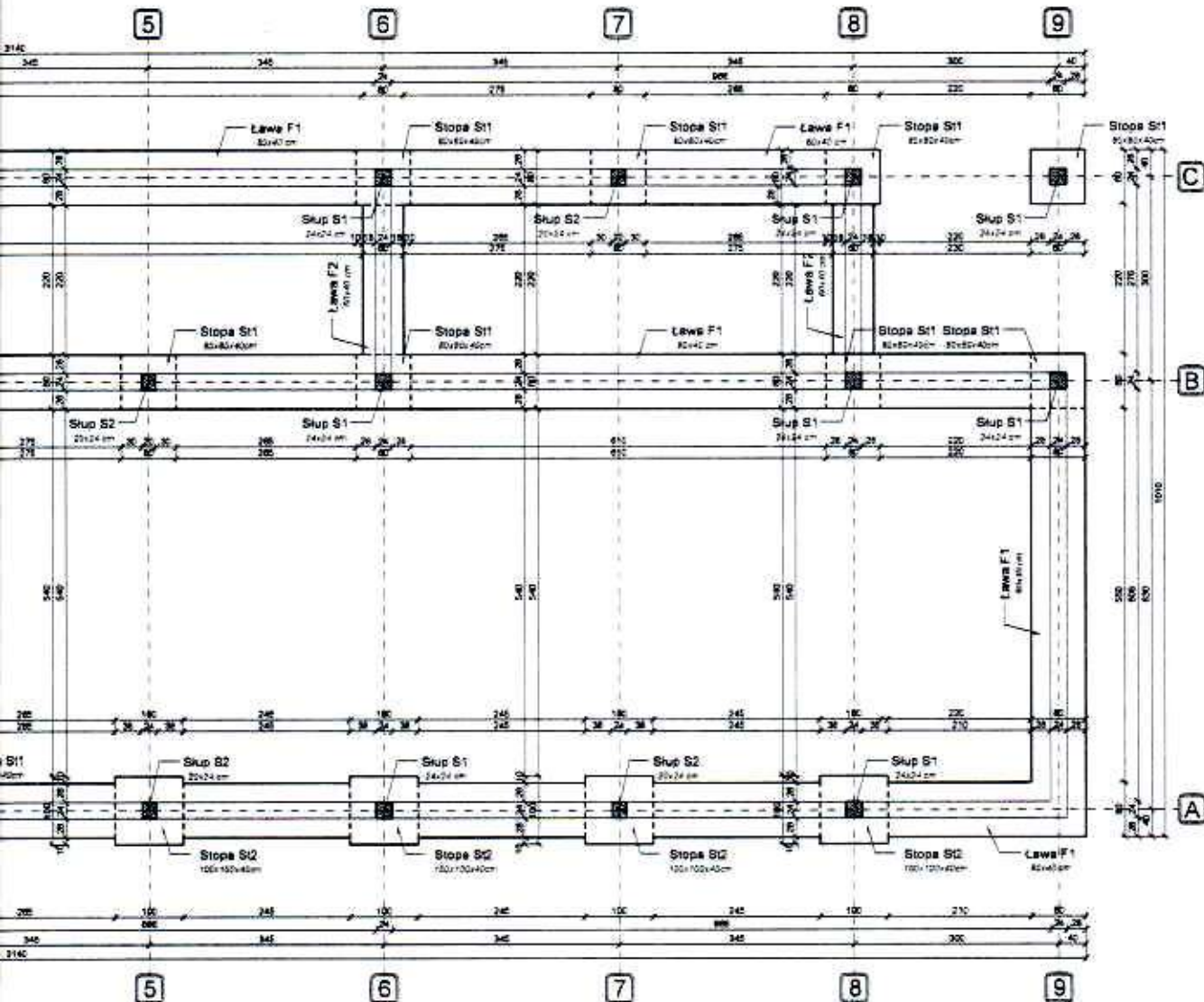
mgr inż. Łukasz Wójcicki
UPRAWNIENIA BUDOWLA
numer ewidencyjny MAZ/0225/PWI
do projektowania i kierowania robotami b
w specjalności konstrukcyjno-budo
bez ograniczeń

mgr inż. Joanna Prokop
bez ograniczeń
budowlana

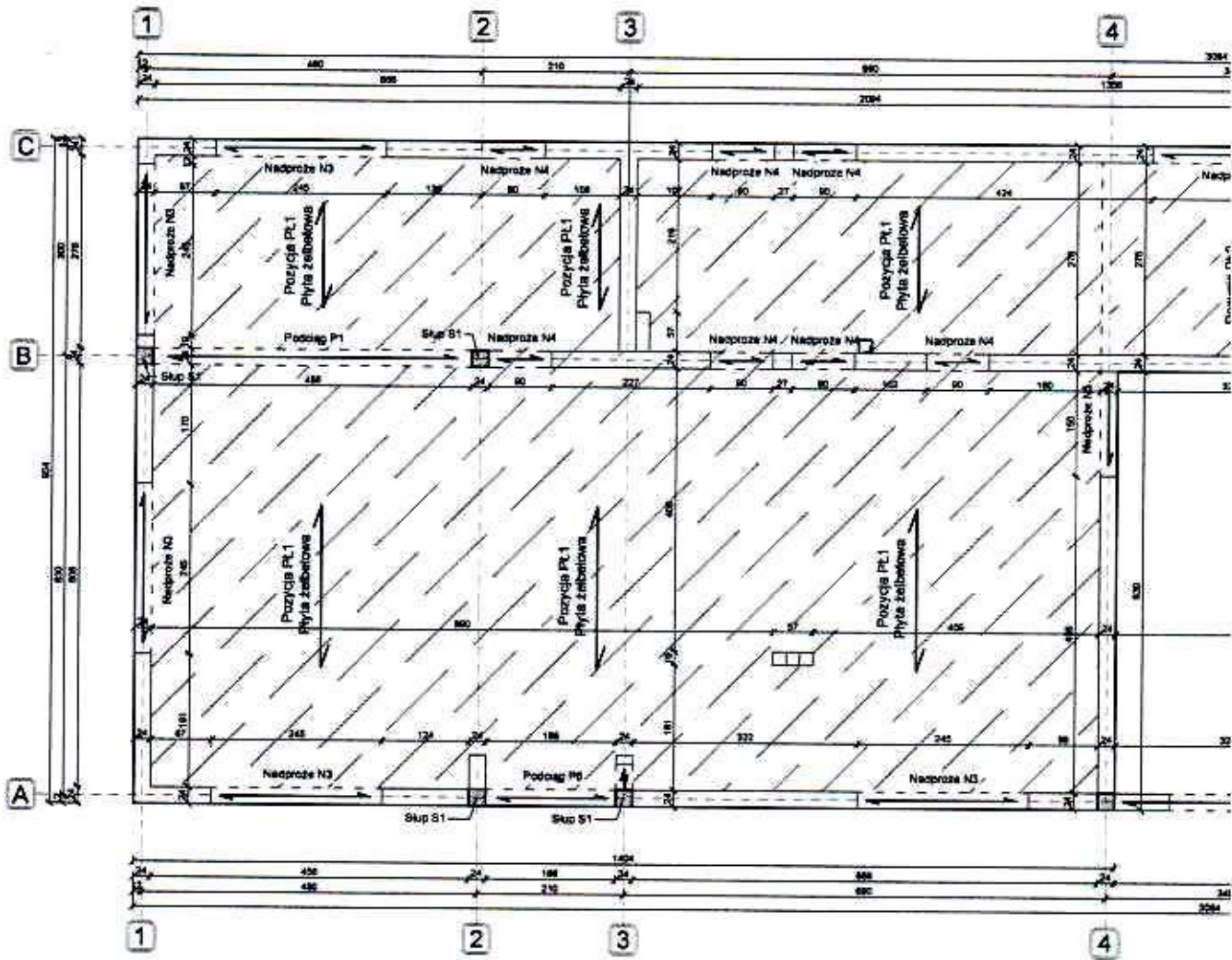


Rzut fundamentów

Skala 1:100

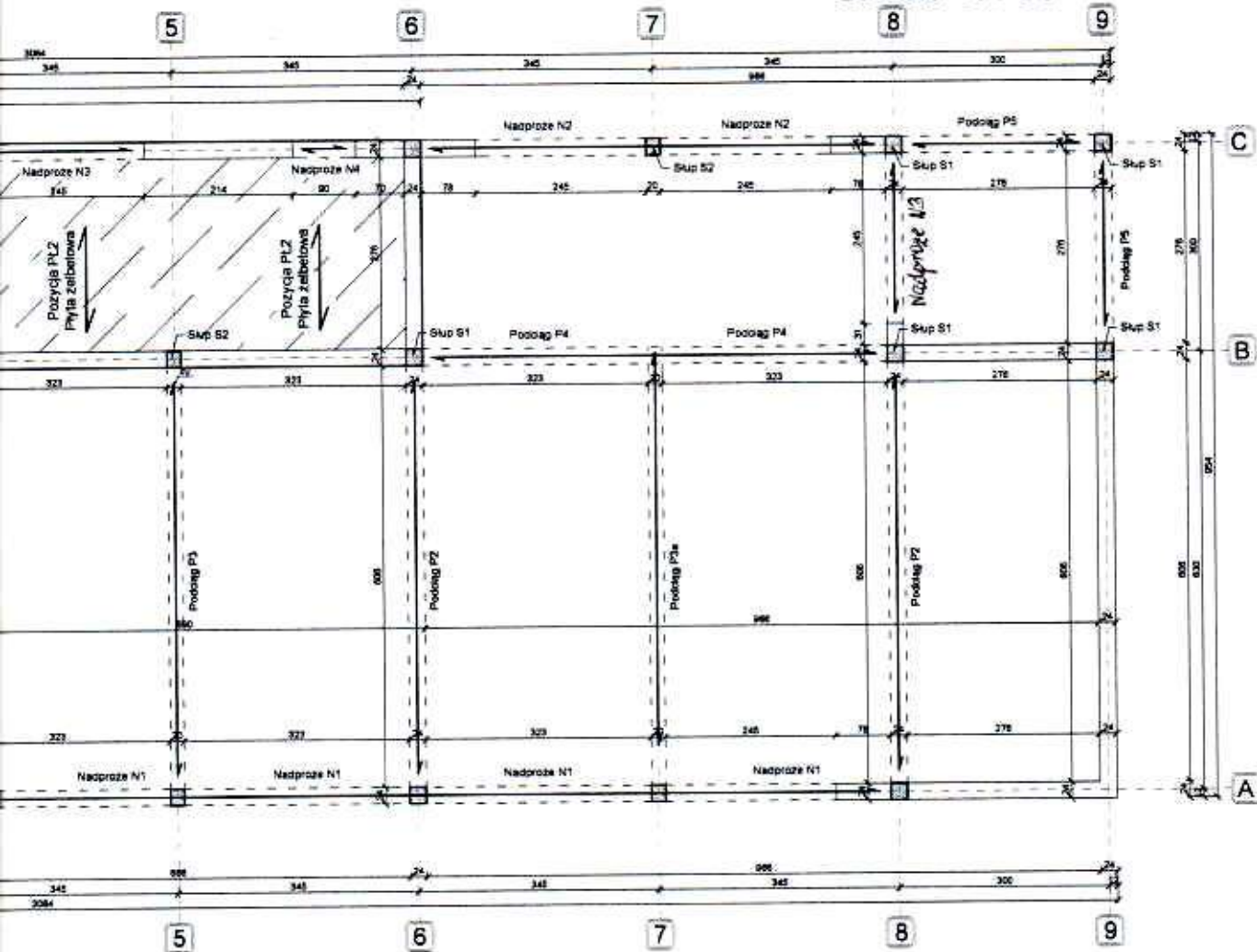


BK PROJEKT Pracownia Architektoniczna 09-400 Płock, ul. Kolegialna 38/30, tel. kom. 606262264	
Niniejszy rysunek jest własnością BK PROJEKT i nie może być bez pisemnej zgody kopiowany, powielany oraz udostępniany stronie trzeciej dla jakichkolwiek innych celów niż opisane w umowie.	BK PROJEKT 
Imię i Nazwisko	Podpis
Projektant mgr inż. Bogumiła Prokop upr. nr 33/92	 
Sprawdzający: mgr inż. Łukasz Wójcicki upr. nr MAZ/0225/PWBKb/15	
Inwestor Polski Związek Łowiecki Zarząd Okręgowy ul. H.A. Gradowskiego 5, 09-402 Płock, woj. mazowieckie	
Temat Budowa budynku ośrodka edukacji ekologicznej Nowe Boryszewo, gm. Radzanowo, część dz. nr ewid. 136	Skala 1:100
Projekt Projekt konstrukcji TOM II	Nr rys. 01
Rysunek Rzut fundamentów	Data 05.2021



Rzut stropu nad parterem

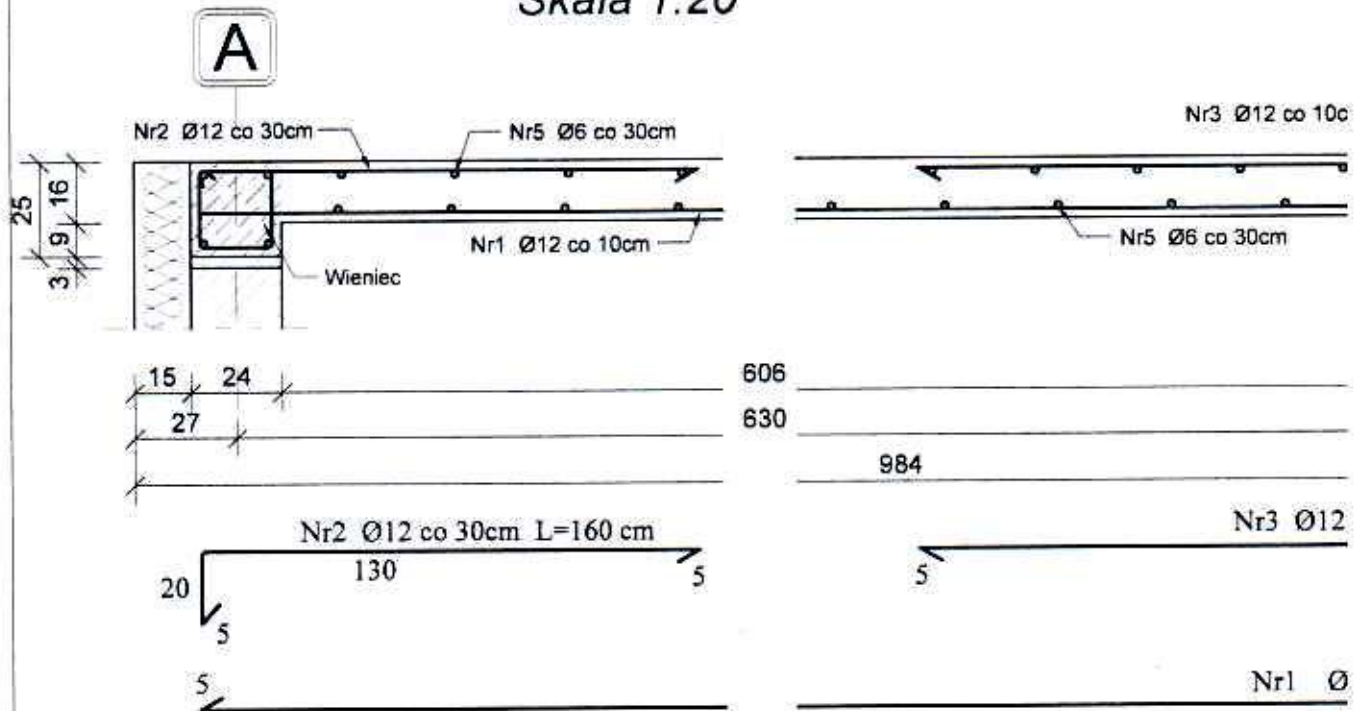
Skala 1:100



BK PROJEKT Pracownia Architektoniczna 09-400 Płock, ul. Kolegialna 38/30, tel.kom. 606262264	
Niniejszy rysunek jest własnością BK PROJEKT i nie może być bez pisemnej zgody kopiowany, powielany oraz udostępniany stronie trzeciej dla jakichkolwiek innych celów niż opisane w umowie.	BK PROJEKT 
Imię i Nazwisko	Podpis
Projektant mgr inż. Bogumiła Prokop upr. nr 33/92	 
Sprawdzający: mgr inż. Łukasz Wójcicki upr. nr MAZ/0225/PWBKb/15	
Inwestor Polski Związek Łowiecki Zarząd Okręgowy ul. H.A. Gradowskiego 5, 09-402 Płock, woj. mazowieckie	
Temat Budowa budynku ośrodka edukacji ekologicznej Nowe Boryszewo, gm. Radzanowo, część dz. nr ewid. 136	Skala 1:100
Projekt Projekt konstrukcji TOM II	Nr rys. 02
Rysunek Układ elementów konstrukcyjnych nad parterem	Data 05.2021

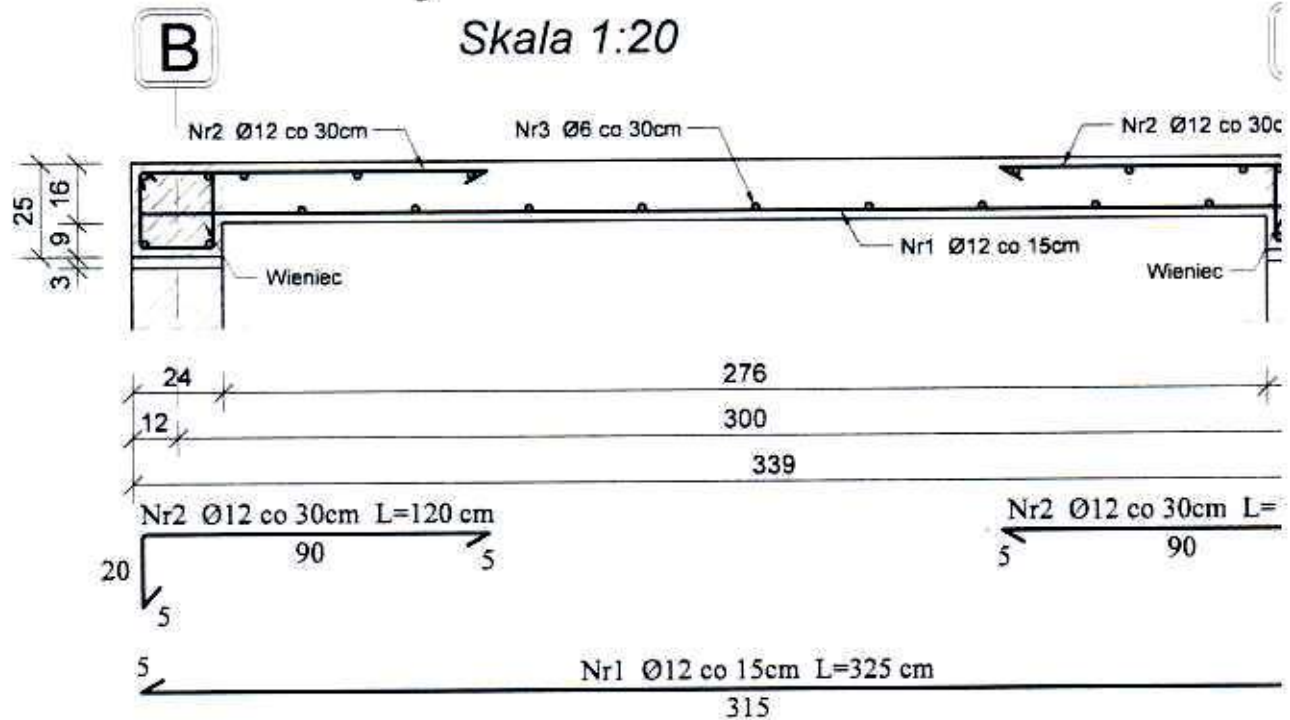
Płyta żelbetowa PŁ1

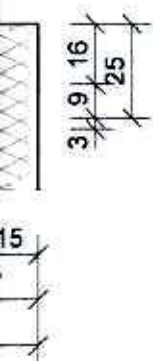
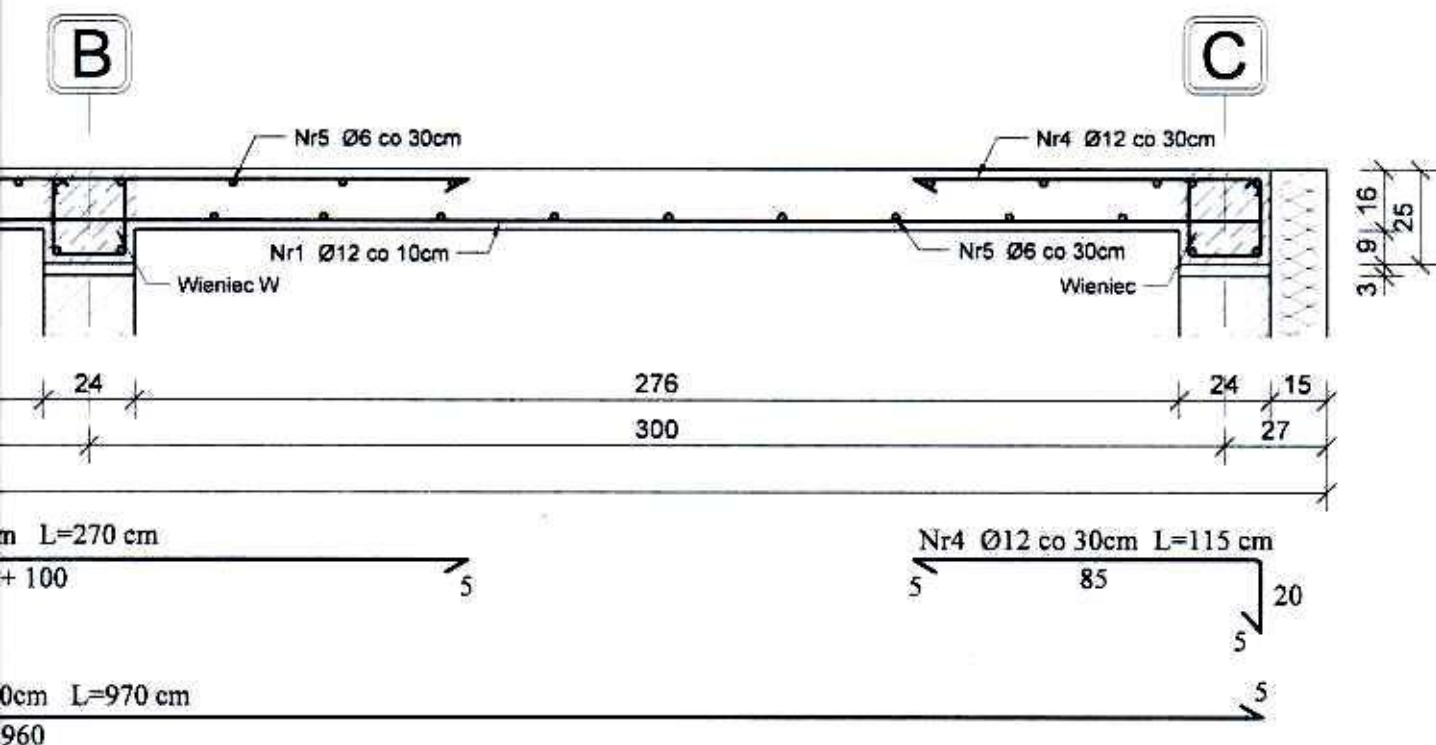
Skala 1:20



Płyta żelbetowa PŁ2

Skala 1:20

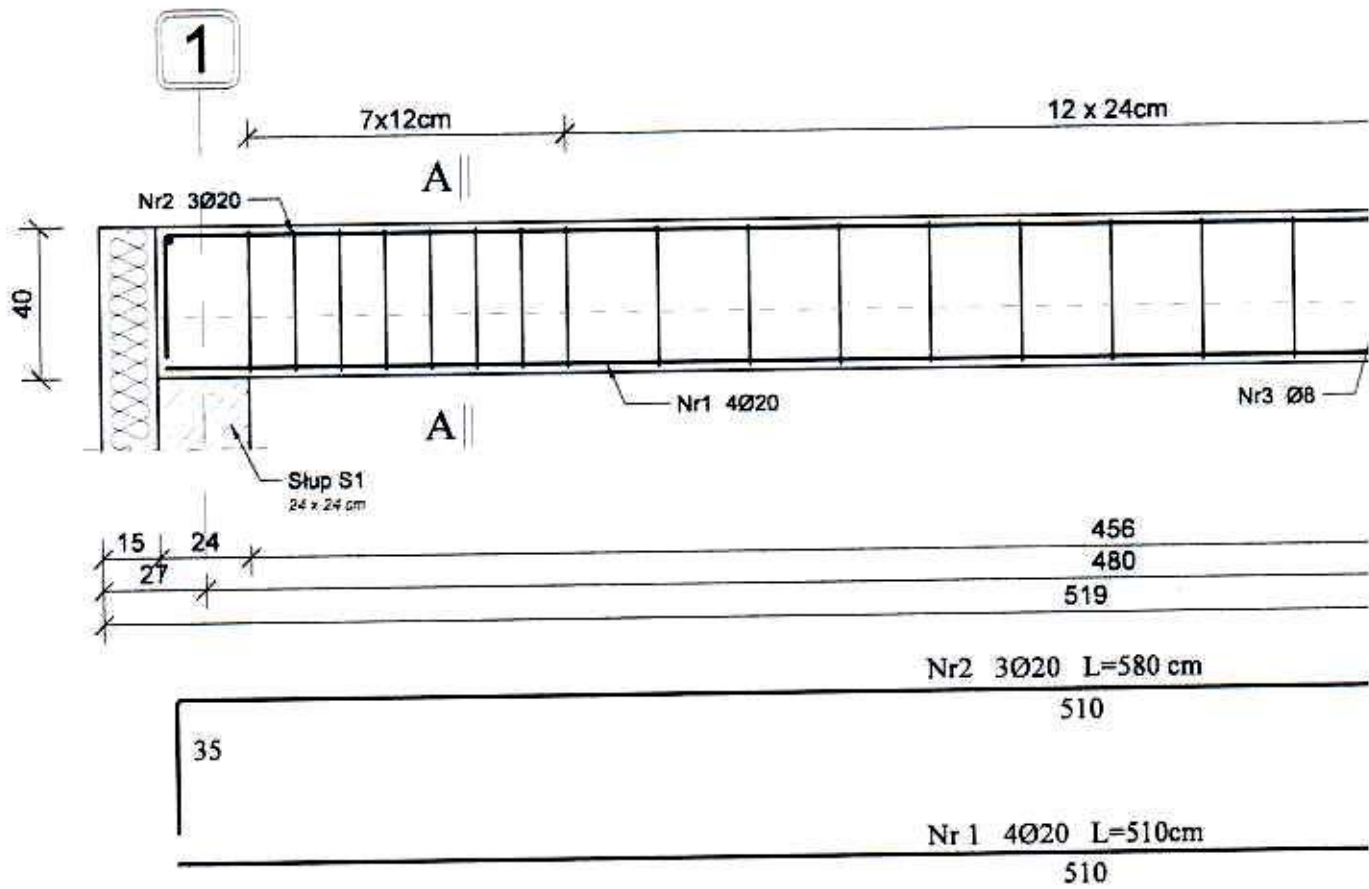




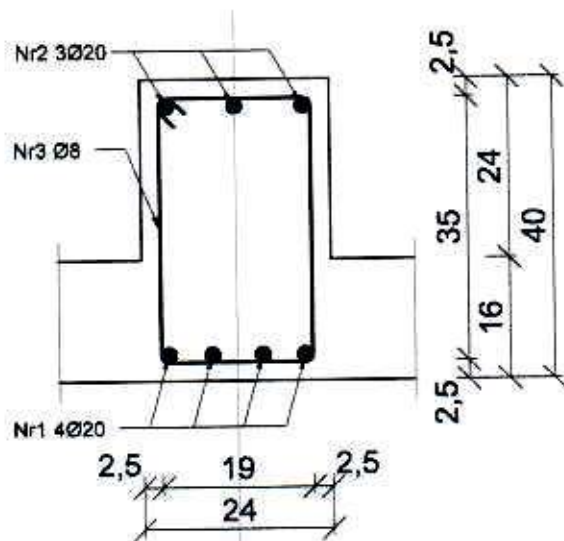
BK PROJEKT Pracownia Architektoniczna 09-400 Płock, ul. Kolegialna 38/30, tel.kom. 606262264	
Niniejszy rysunek jest własnością BK PROJEKT i nie może być bez pisemnej zgody kopiowany, powielany oraz udostępniany stronie trzeciej dla jakichkolwiek innych celów niż opisane w umowie.	BK PROJEKT 
Imię i Nazwisko	Podpis
Projektant mgr inż. Bogumiła Prokop upr. nr 33/92	
Sprawdzający: mgr inż. Łukasz Wójcicki upr. nr MAZ/0225/PWBKb/15	
Inwestor Polski Związek Łowiecki Zarząd Okręgowy ul. H.A. Gradowskiego 5, 09-402 Płock, woj. mazowieckie	
Temat Budowa budynku ośrodka edukacji ekologicznej Nowe Boryszewo, gm. Radzanowo, część dz. nr ewid. 136	Skala 1:20
Projekt Projekt konstrukcji TOM II	Nr rys. 03
Rysunek Płyta żelbetowa PŁ1 i PŁ2	Data 05.2021

Podciąg P1 w osi B szt.1

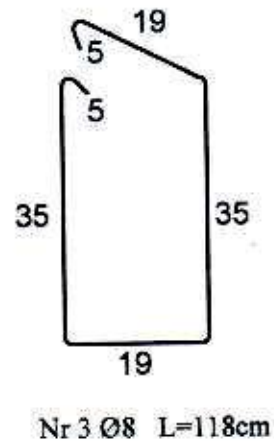
Skala 1:20

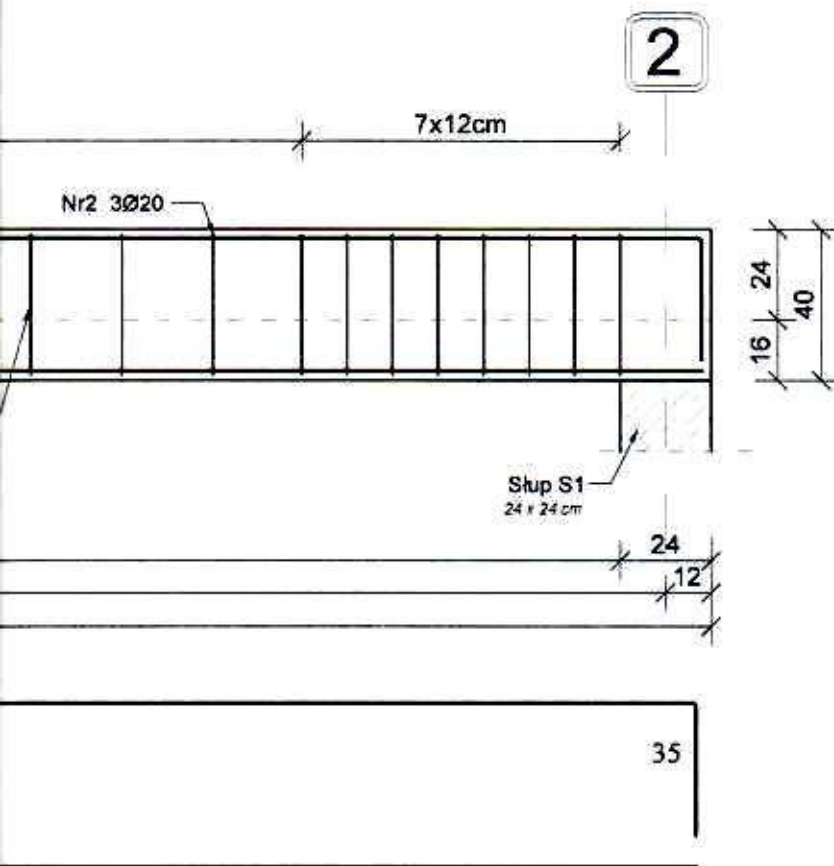


Przekrój A-A
Skala 1:10



Pozycja Nr3
Skala 1:10
Ø8 L=1,18 m

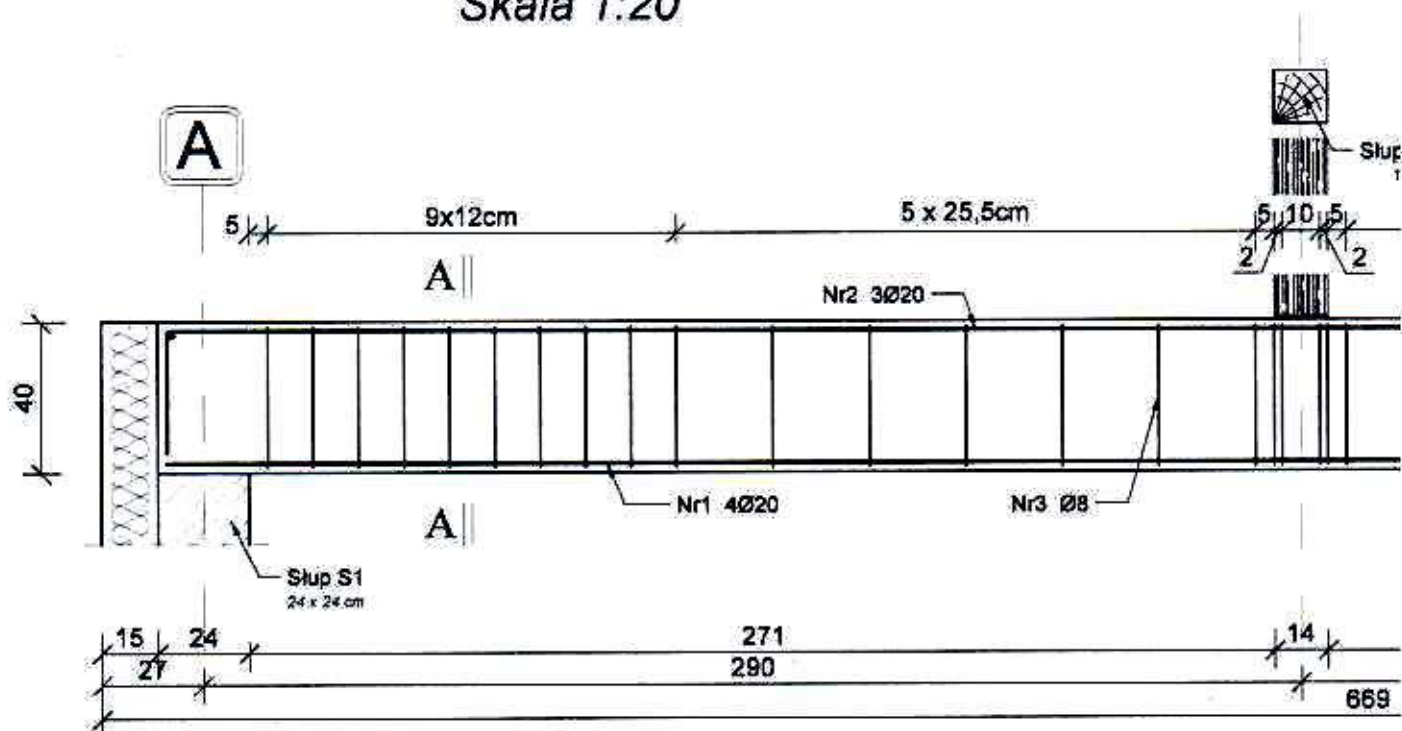




BK PROJEKT Pracownia Architektoniczna 09-400 Płoc, ul. Kolegialna 38/30, tel.kom. 606262264	
Niniejszy rysunek jest własnością BK PROJEKT i nie może być bez pisemnej zgody kopiowany, powielany oraz udostępniany stronie trzeciej dla jakichkolwiek innych celów niż opisane w umowie.	BK PROJEKT 
Imię i Nazwisko	Podpis
Projektant mgr inż. Bogumiła Prokop upr. nr 33/92	
Sprawdzający: mgr inż. Łukasz Wójcicki upr. nr MAZ/0225/PWBKb/15	
Investor Polski Związek Łowiecki Zarząd Okręgowy ul. H.A. Gradowskiego 5, 09-402 Płoc, woj. mazowieckie	
Temat Budowa budynku ośrodka edukacji ekologicznej Nowe Boryszewo, gm. Radzanowo, część dz. nr ewid. 136	Skala 1:20
Projekt Projekt konstrukcji TOM II	Nr rys. 04
Rysunek Podciąg żelbetowy P1	Data 05.2021

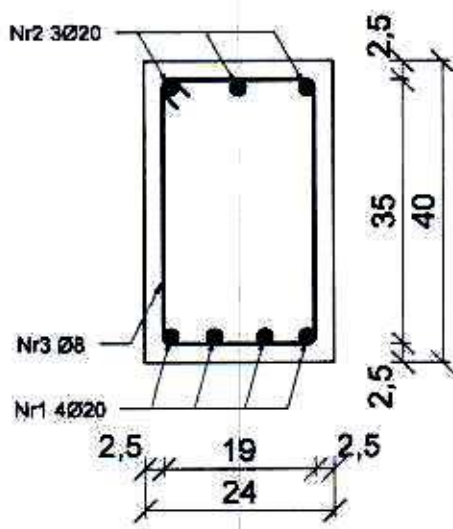
Podciąg P2 w osi 6 i 8 szt.2

Skala 1:20

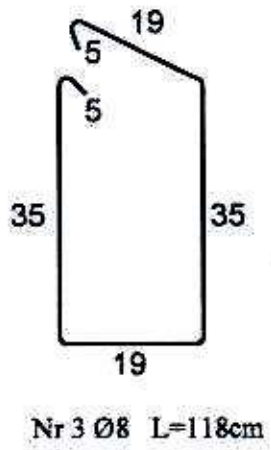


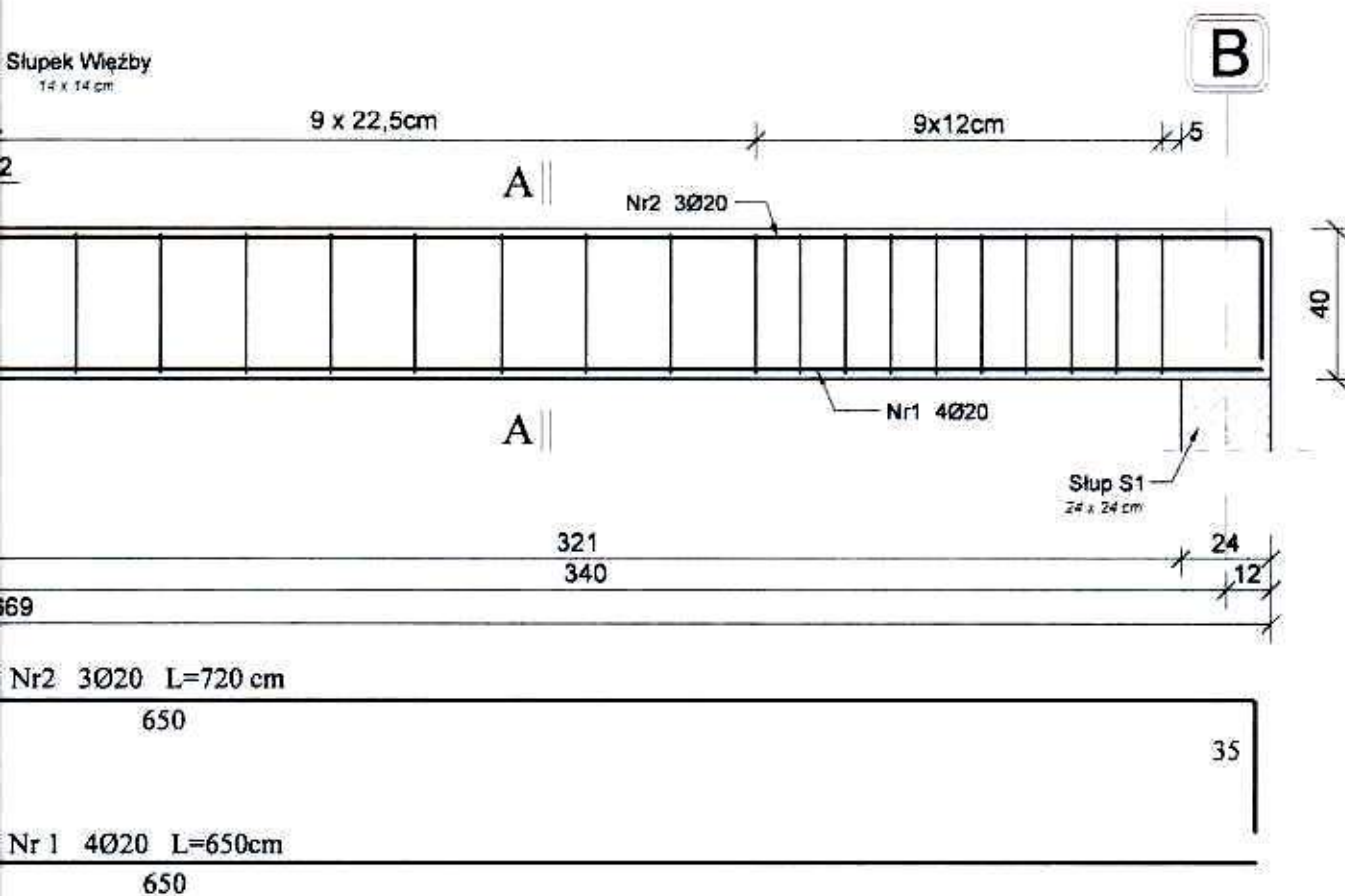
35	Nr
	Nr

Przekrój A-A
Skala 1:10



Pozycja Nr3
Skala 1:10
Ø8 L=1,18 m





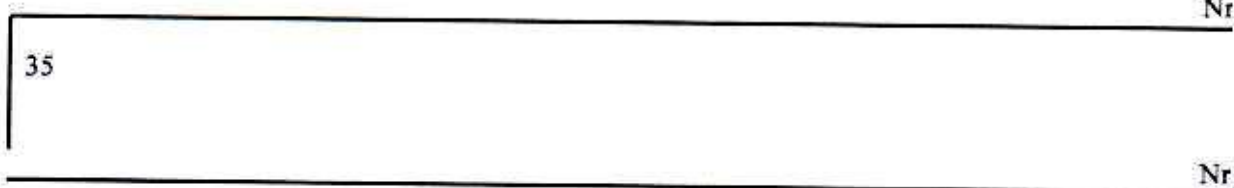
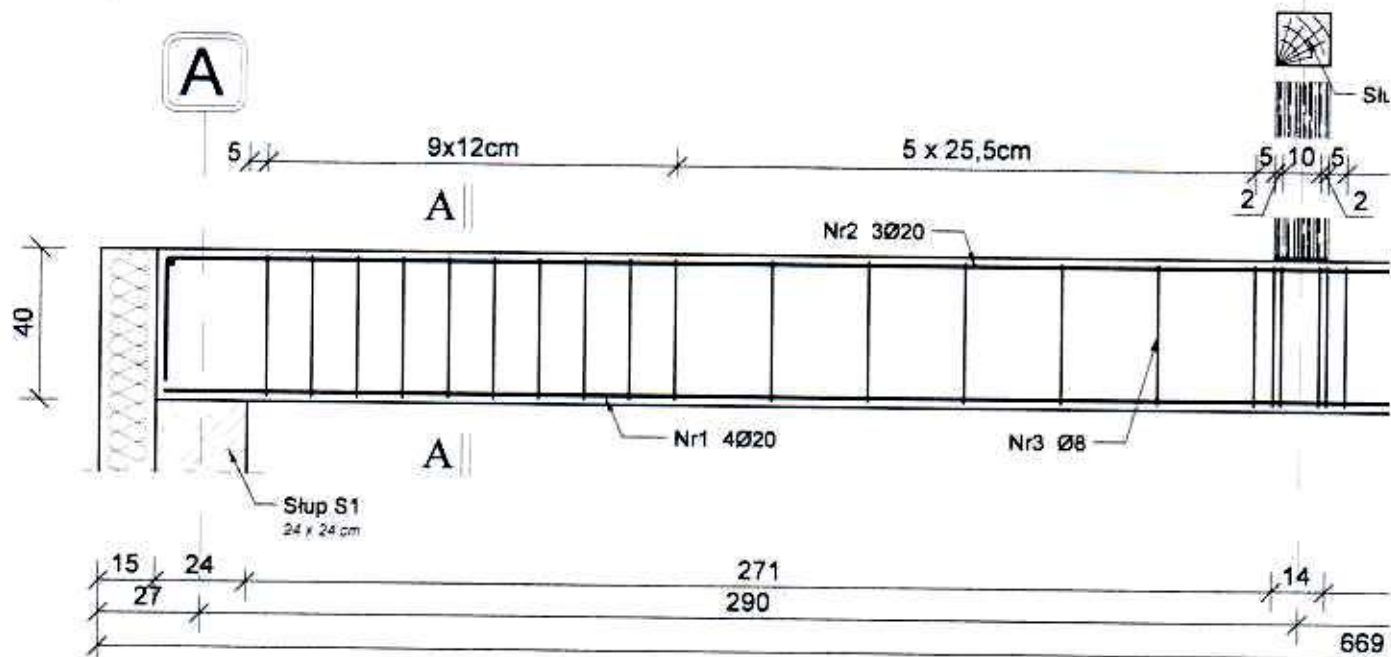
Nr2 3Ø20 L=720 cm

Nr 1 4Ø20 L=650cm

BK PROJEKT Pracownia Architektoniczna 09-400 Płock, ul.Kolegialna 38/30, tel.kom. 606262264	
Niniejszy rysunek jest własnością BK PROJEKT i nie może być bez pisemnej zgody kopiowany, powielany oraz udostępniany stronie trzeciej dla jakichkolwiek innych celów niż opisane w umowie.	BK PROJEKT 
Imię i Nazwisko	Podpis
Projektant mgr inż. Bogumiła Prokop upr. nr 33/92	
Sprawdzający: mgr inż. Łukasz Wójcicki upr. nr MAZ/0225/PWBKb/15	
Inwestor Polski Związek Łowiecki Zarząd Okręgowy ul. H.A. Gradowskiego 5, 09-402 Płock, woj. mazowieckie	
Temat Budowa budynku ośrodka edukacji ekologicznej Nowe Boryszewo, gm. Radzanowo, część dz. nr ewid. 136	Skala 1:20
Projekt Projekt konstrukcji TOM II	Nr rys. 05
Rysunek Podciąg żelbetowy P2	Data 05.2021

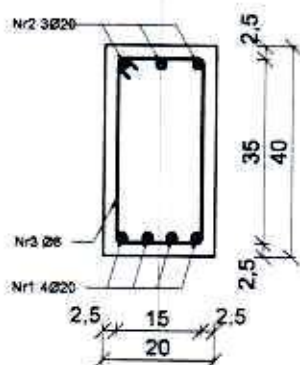
Podciąg P3 w osi 5 szt.1

Skala 1:20



Przekrój A-A

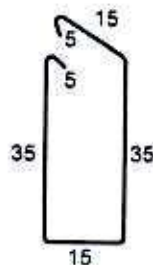
Skala 1:10



Pozycja Nr3

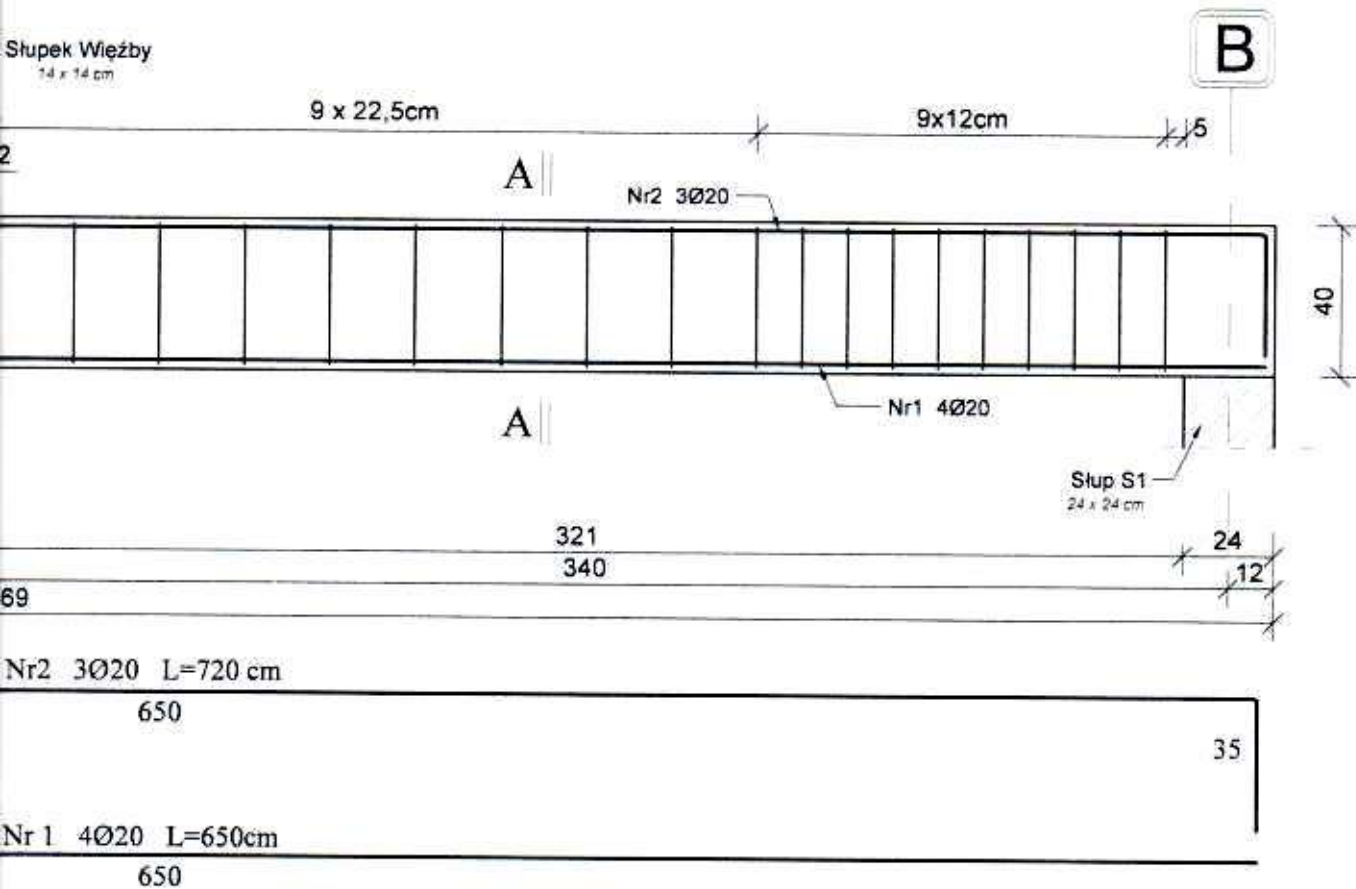
Skala 1:10

Ø8 L=1,10 m



Nr 3 Ø8 L=110cm

Słupek Wieżby
14 x 14 cm



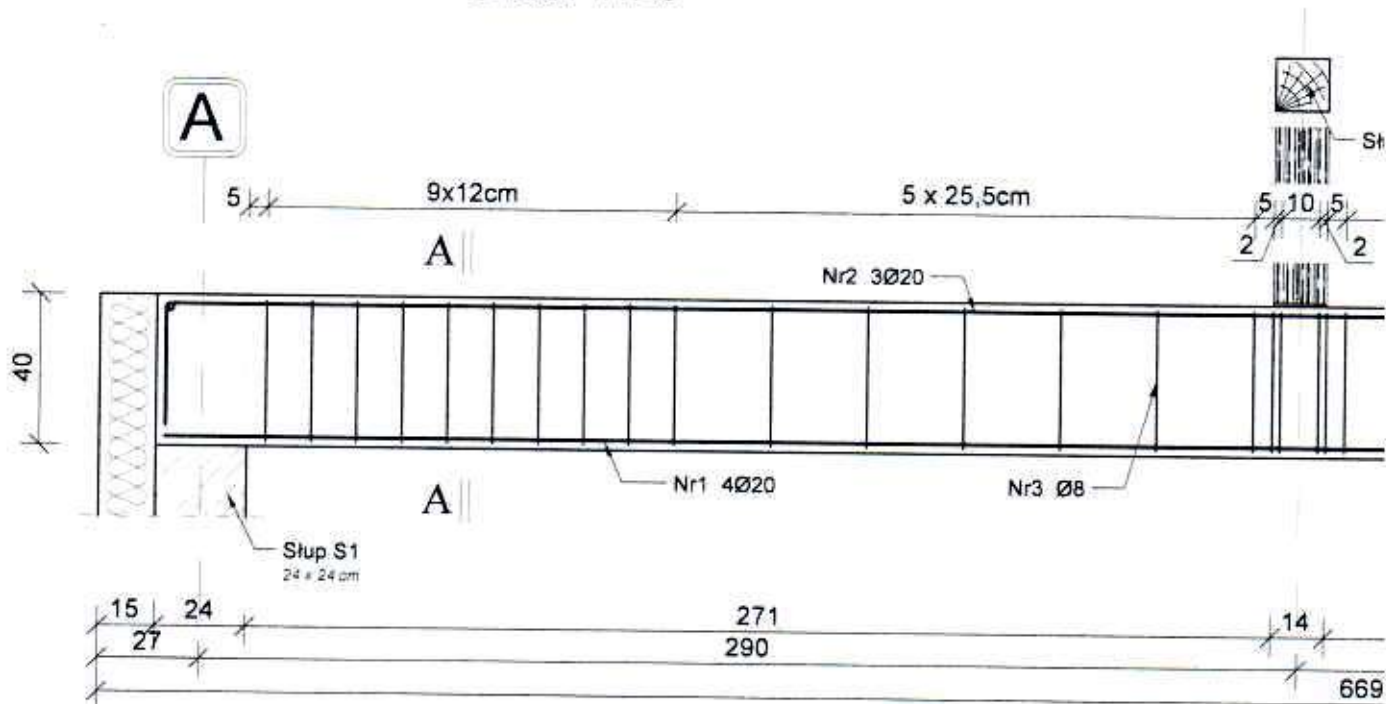
Nr2 3Ø20 L=720 cm
650

Nr1 4Ø20 L=650cm
650

BK PROJEKT Pracownia Architektoniczna 09-400 Płock, ul. Kolegialna 38/30, tel.kom. 606262264	
Niniejszy rysunek jest własnością BK PROJEKT i nie może być bez pisemnej zgody kopiowany, powielany oraz udostępniany stronie trzeciej dla jakichkolwiek innych celów niż opisane w umowie.	BK PROJEKT 
Imię i Nazwisko	Podpis
Projektant mgr inż. Bogumiła Prokop upr. nr 33/92	 
Sprawdzający: mgr inż. Łukasz Wójcicki upr. nr MAZ/0225/PWBKb/15	
Inwestor Polski Związek Łowiecki Zarząd Okręgowy ul. H.A. Gradowskiego 5, 09-402 Płock, woj. mazowieckie	
Temat Budowa budynku ośrodka edukacji ekologicznej Nowe Boryszewo, gm. Radzanowo, część dz. nr ewid. 136	
Projekt	Skala 1:20
Projekt konstrukcji TOM II	Nr rys. 06
Rysunek Podciąg żelbetowy P3	Data 05.2021

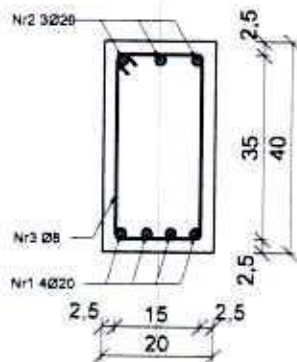
Podciąg P3a w osi 7 szt.1

Skala 1:20

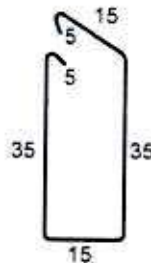


35	Nr
	Nr

Przekrój A-A
Skala 1:10

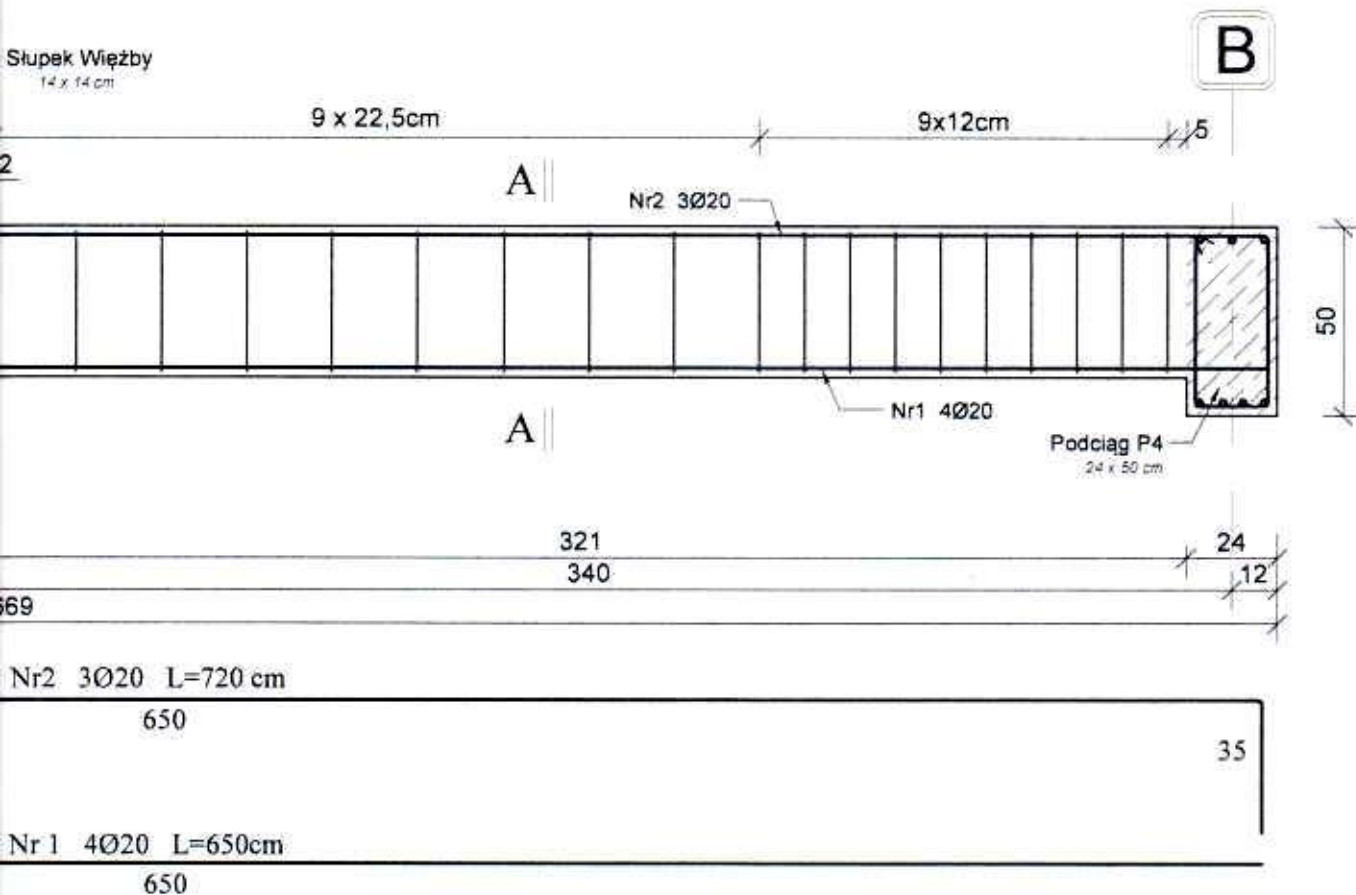


Pozycja Nr3
Skala 1:10
Ø8 L=1,10 m



Nr 3 Ø8 L=110cm

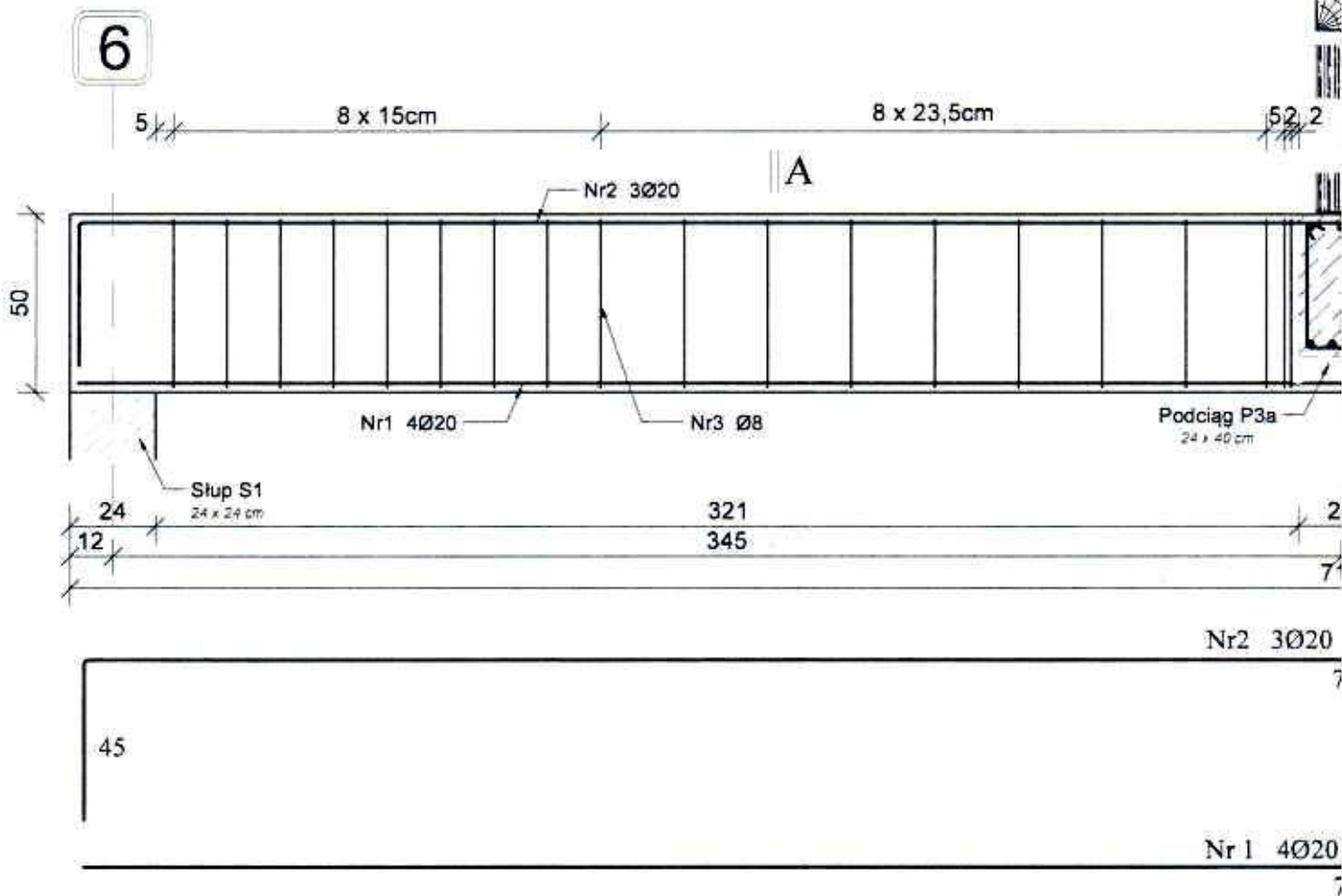
Słupek Więzby
14 x 14 cm



BK PROJEKT Pracownia Architektoniczna 09-400 Płock, ul.Kolegialna 38/30, tel.kom. 606262264	
Niniejszy rysunek jest własnością BK PROJEKT i nie może być bez pisemnej zgody kopiowany, powielany oraz udostępniany stronie trzeciej dla jakichkolwiek innych celów niż opisane w umowie.	BK PROJEKT 
Imię i Nazwisko	Podpis
Projektant mgr inż. Bogumiła Prokop upr. nr 33/92	
Sprawdzający: mgr inż. Łukasz Wójcicki upr. nr MAZ/0225/PWBKb/15	
Investor Polski Związek Łowiecki Zarząd Okręgowy ul. H.A. Gradowskiego 5, 09-402 Płock, woj. mazowieckie	
Temat Budowa budynku ośrodka edukacji ekologicznej Nowe Boryszewo, gm. Radzanowo, część dz. nr ewid. 136	Skala 1:20
Projekt Projekt konstrukcji TOM II	Nr rys. 07
Rysunek Podciąg żelbetowy P3a	Data 05.2021

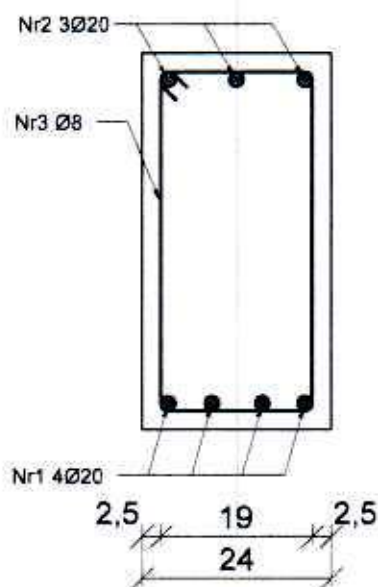
Podciąg P4 w osi B szt.1

Skala 1:20



Przekrój A-A

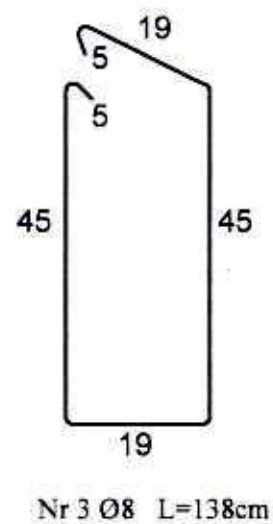
Skala 1:10

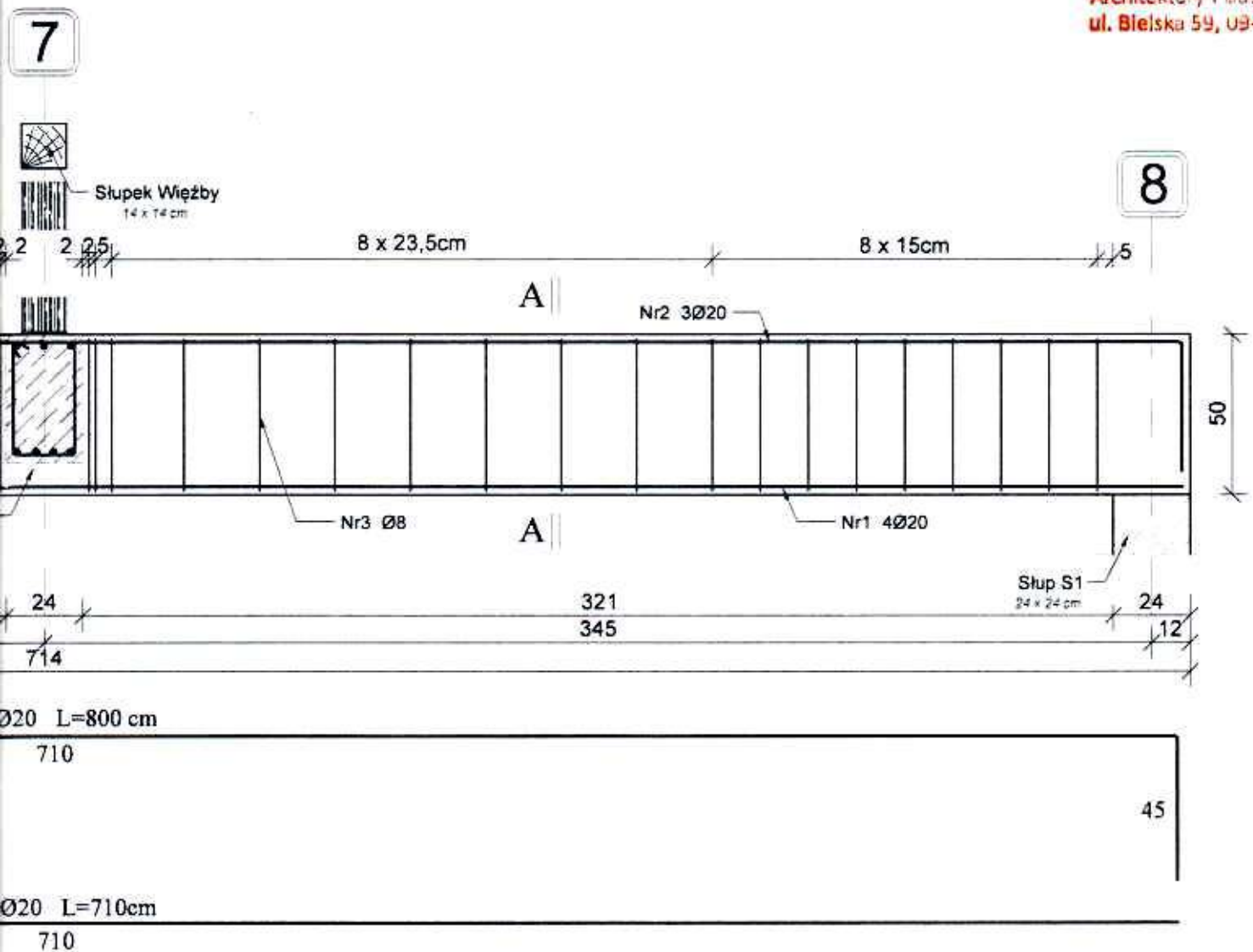


Pozycja Nr3

Skala 1:10

Ø8 L=1,38 m

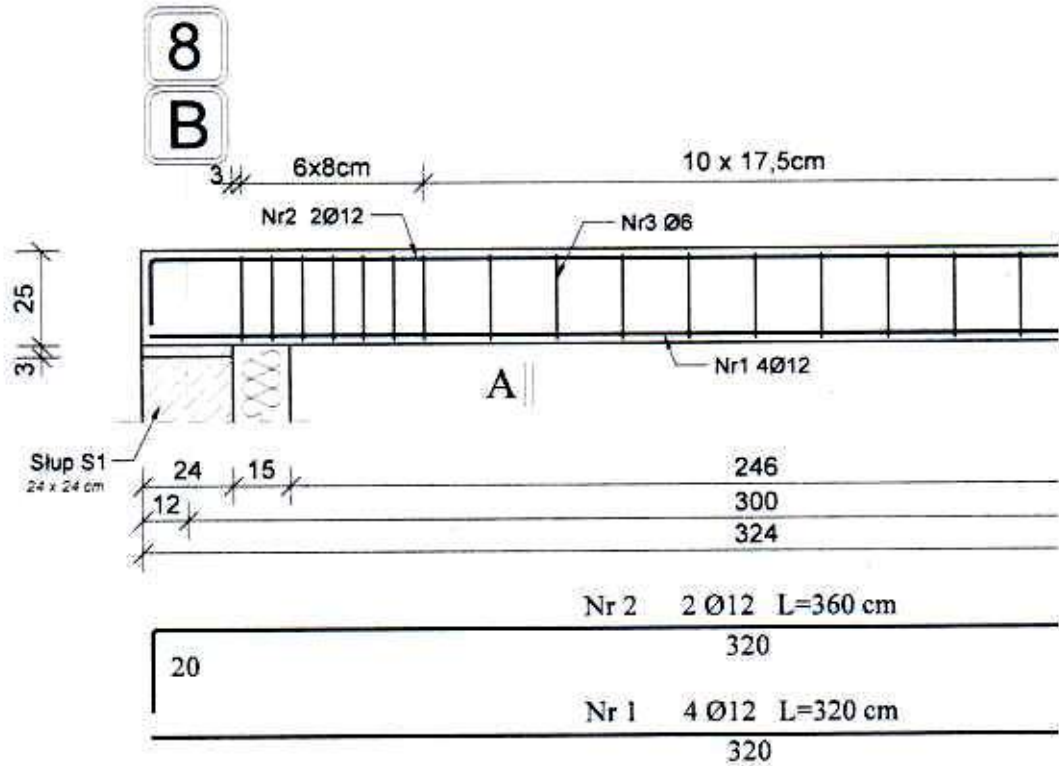




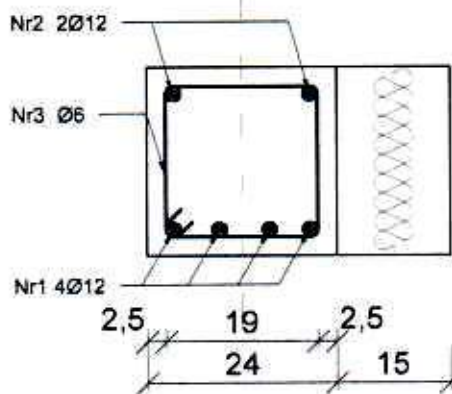
BK PROJEKT Pracownia Architektoniczna 09-400 Płock, ul. Kolegialna 38/30, tel.kom. 606262264	
Niniejszy rysunek jest własnością BK PROJEKT i nie może być bez pisemnej zgody kopiowany, powielany oraz udostępniany stronie trzeciej dla jakichkolwiek innych celów niż opisane w umowie.	BK PROJEKT
Imię i Nazwisko	Podpis
Projektant mgr inż. Bogumiła Prokop upr. nr 33/92	
Sprawdzający: mgr inż. Łukasz Wójcicki upr. nr MAZ/0225/PWBKb/15	
Inwestor Polski Związek Łowiecki Zarząd Okręgowy ul. H.A. Gradowskiego 5, 09-402 Płock, woj. mazowieckie	
Temat Budowa budynku ośrodka edukacji ekologicznej Nowe Boryszewo, gm. Radzanowo, część dz. nr ewid. 136	Skala 1:20
Projekt Projekt konstrukcji TOM II	Nr rys. 08
Rysunek Podciąg żelbetowy P4	Data 05.2021

Podciąg P5 w osi C i 9 szt.

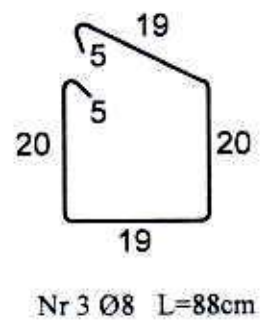
Skala 1:20



Przekrój A-A
Skala 1:10



Pozycja Nr3
Skala 1:10
Ø6 L=0,88 m

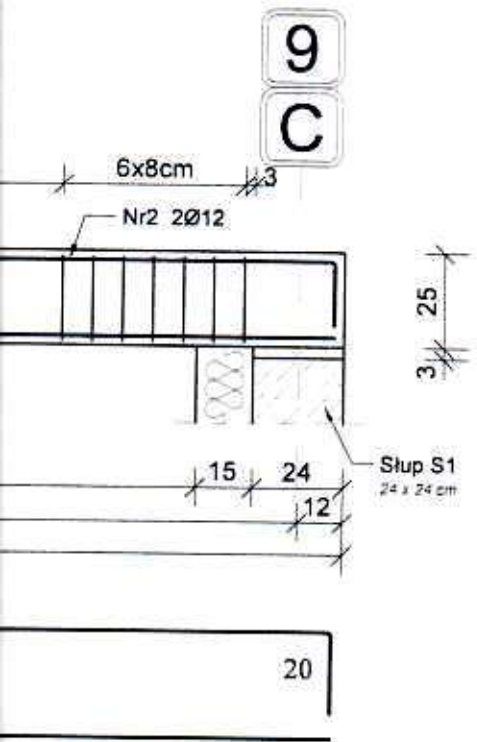


t.2

STAROST

PL

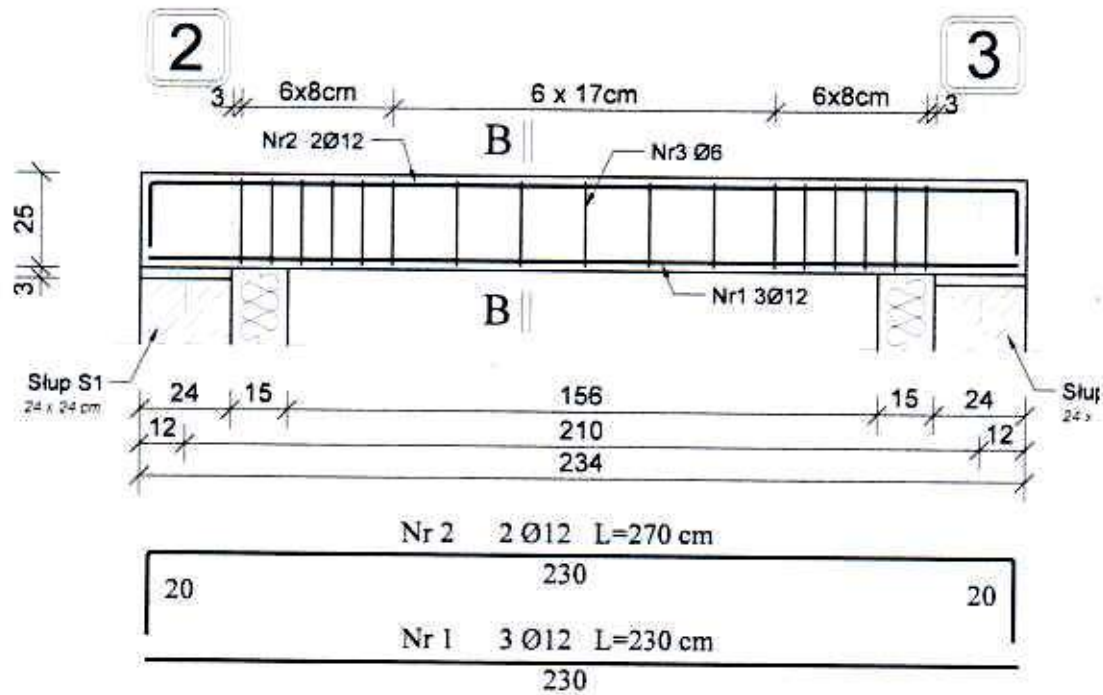
Architekt
ul. Bielska 59, 09-400 Płock



BK PROJEKT Pracownia Architektoniczna 09-400 Płock, ul. Kolejnalna 38/30, tel.kom. 606262264	
Niniejszy rysunek jest własnością BK PROJEKT i nie może być bez pisemnej zgody kopiowany, powielany oraz udostępniany stronie trzeciej dla jakichkolwiek innych celów niż opisane w umowie.	BK PROJEKT 
Imię i Nazwisko	
Projektant mgr inż. Bogumiła Prokop upr. nr 33/92	
Sprawdzający: mgr inż. Łukasz Wójcicki upr. nr MAZ/0225/PWBKb/15	
Inwestor Polski Związek Łowiecki Zarząd Okręgowy ul. H.A. Gradowskiego 5, 09-402 Płock, woj. mazowieckie	
Temat Budowa budynku ośrodka edukacji ekologicznej Nowe Boryszewo, gm. Radzanowo, część dz. nr ewid. 136	Skala 1:20
Projekt Projekt konstrukcji TOM II	Nr rys. 09
Rysunek Podciąg żelbetowy P5	Data 05.2021

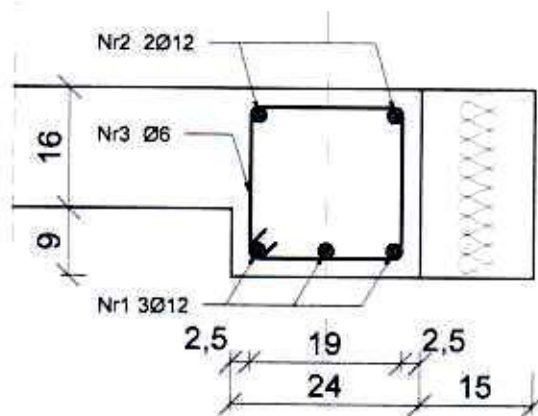
Podciąg P6 w osi A szt.1

Skala 1:20



Przekrój B-B

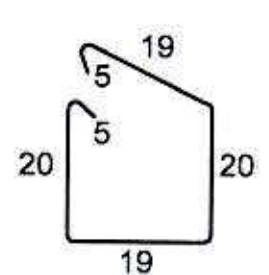
Skala 1:10



Pozycja Nr3

Skala 1:10

Ø6 L=0,88 m



Nr 3 Ø8 L=88cm

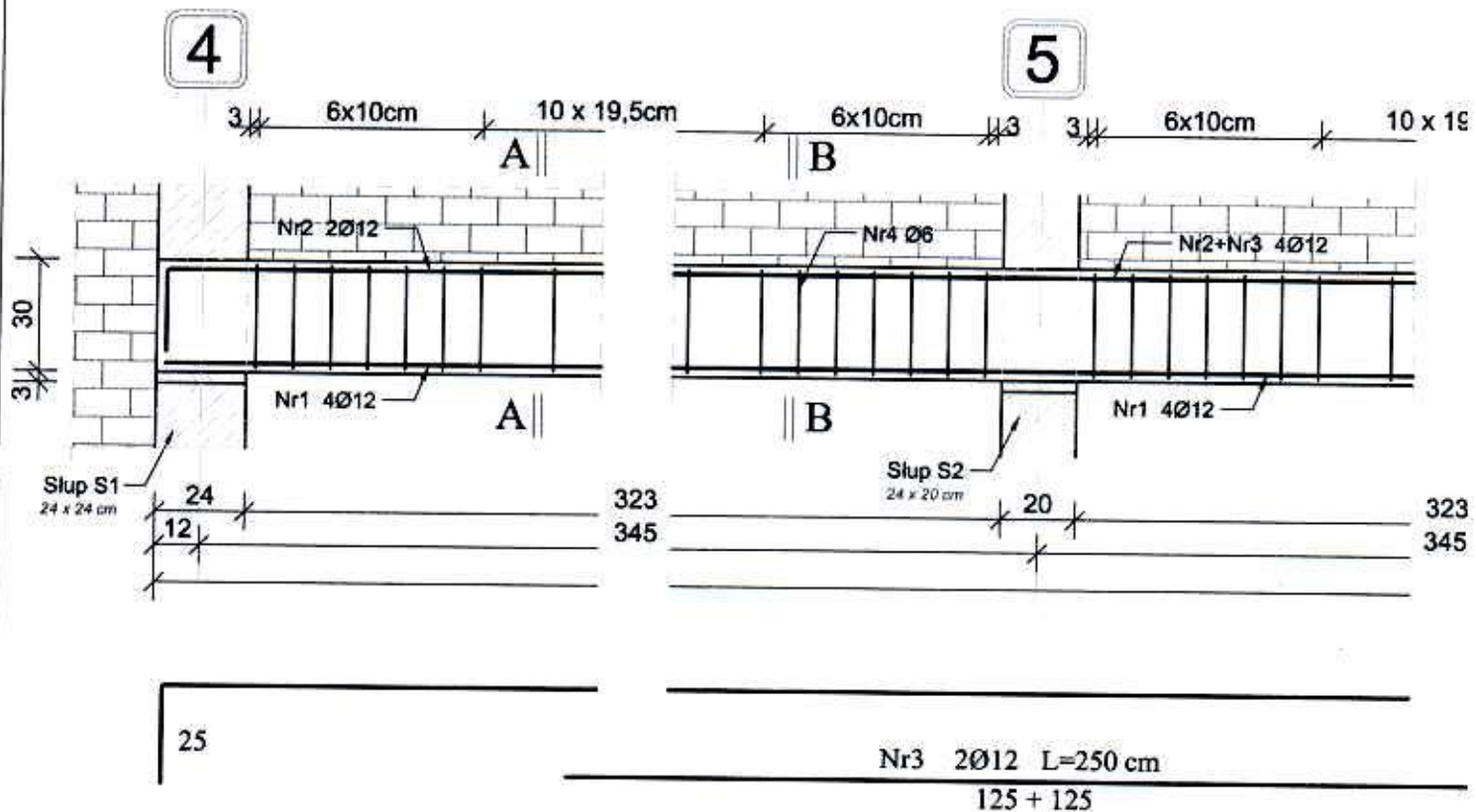
3/25

Stup S1
24 x 24 cm

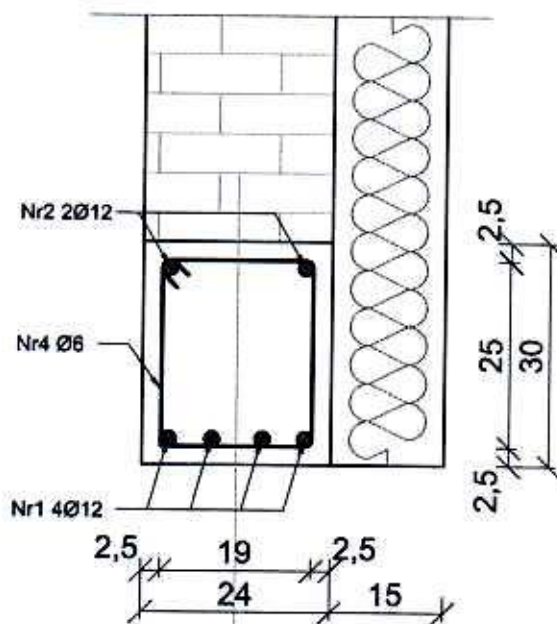
BK PROJEKT Pracownia Architektoniczna 09-400 Płock, ul. Kolegialna 38/30, tel. kom. 606262264	
Niniejszy rysunek jest własnością BK PROJEKT i nie może być bez pisemnej zgody kopiowany, powielany oraz udostępniany stronie trzeciej dla jakichkolwiek innych celów niż opisane w umowie.	BK PROJEKT 
Imię i Nazwisko	Podpis
Projektant mgr inż. Bogumita Prokop upr. nr 33/92	
Sprawdzający: mgr inż. Łukasz Wójcicki upr. nr MAZ/0225/PWBKb/15	
Inwestor Polski Związek Łowiecki Zarząd Okręgowy ul. H.A. Gradowskiego 5, 09-402 Płock, woj. mazowieckie	
Temat Budowa budynku ośrodka edukacji ekologicznej Nowe Boryszewo, gm. Radzanowo, część dz. nr ewid. 136	Skala 1:20
Projekt Projekt konstrukcji TOM II	Nr rys. 10
Rysunek Podciąg żelbetowy P6	Data 05.2021

Nadproże N1 w osi A szt.1

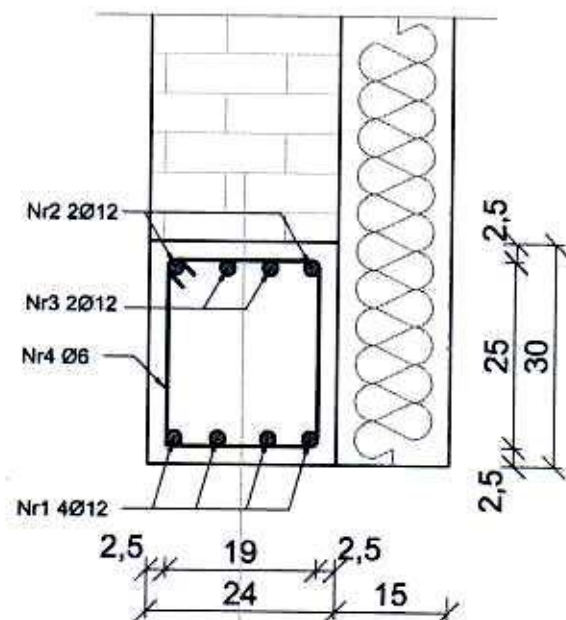
Skala 1:20

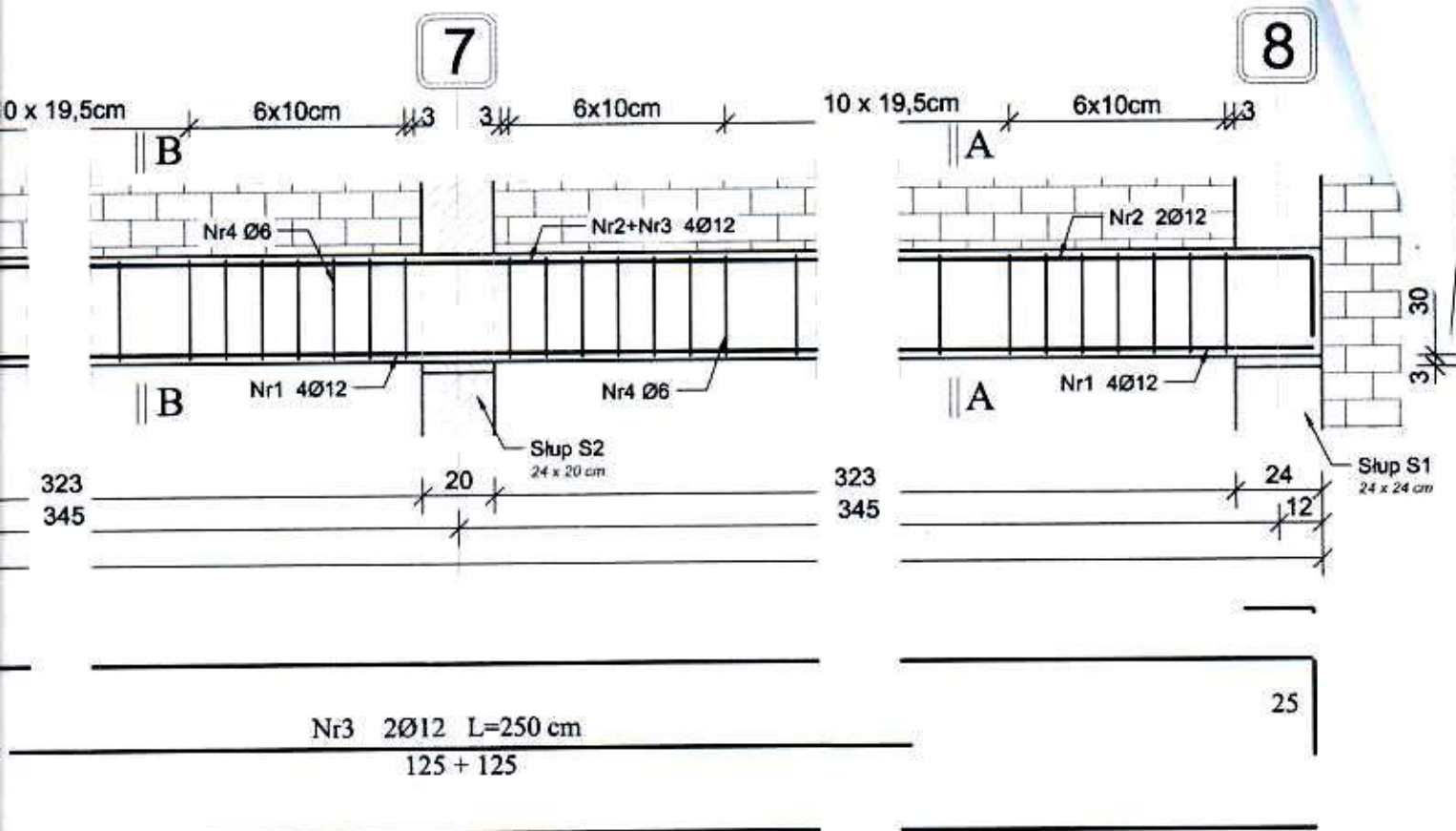


Przekrój A-A
Skala 1:10



Przekrój B-B
Skala 1:10

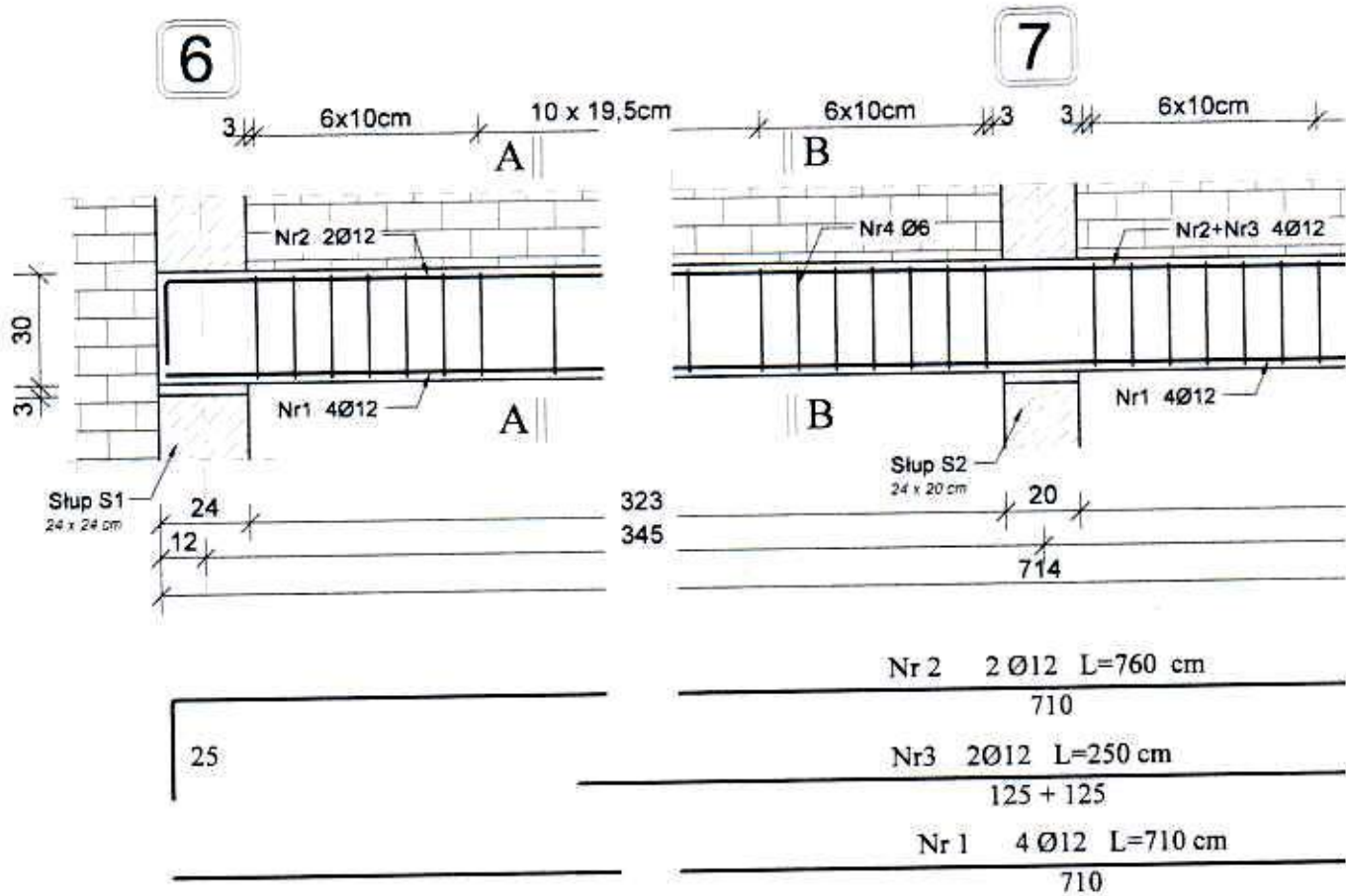




BK PROJEKT Pracownia Architektoniczna 09-400 Płock, ul. Kolegialna 38/30, tel.kom. 606262264	
Niniejszy rysunek jest własnością BK PROJEKT i nie może być bez pisemnej zgody kopiowany, powielany oraz udostępniany stronie trzeciej dla jakichkolwiek innych celów niż opisane w umowie.	BK PROJEKT
Imię i Nazwisko	Podpis
Projektant mgr inż. Bogumiła Prokop upr. nr 33/92	
Sprawdzający: mgr inż. Łukasz Wójcicki upr. nr MAZ/0225/PWBKb/15	
Inwestor Polski Związek Łowiecki Zarząd Okręgowy ul. H.A. Gradowskiego 5, 09-402 Płock, woj. mazowieckie	
Temat Budowa budynku ośrodka edukacji ekologicznej Nowe Boryszewo, gm. Radzanowo, część dz. nr ewid. 136	Skala 1:20
Projekt Projekt konstrukcji TOM II	Nr rys. 11
Rysunek Nadproże żelbetowe N1	Data 05.2021

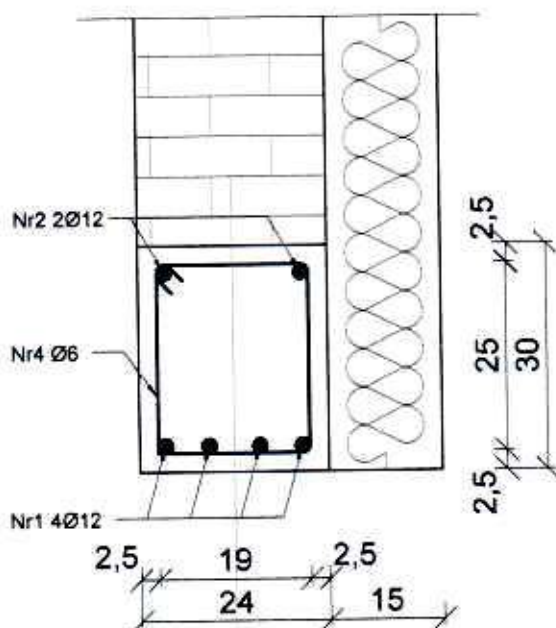
Nadproże N2 w osi C szt.1

Skala 1:20



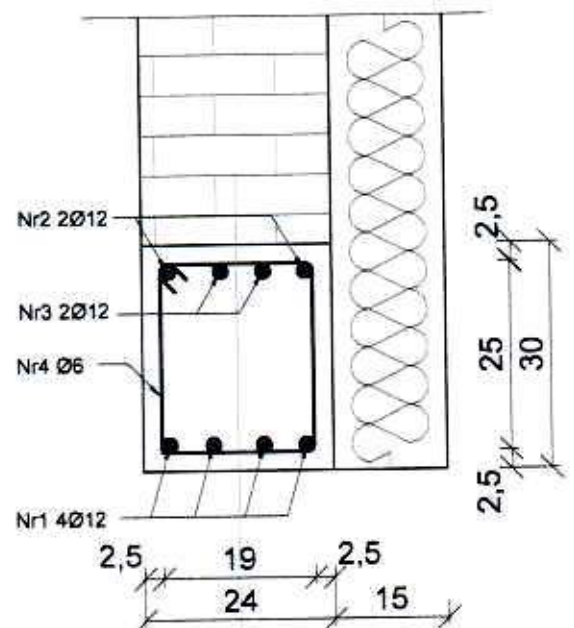
Przekrój A-A

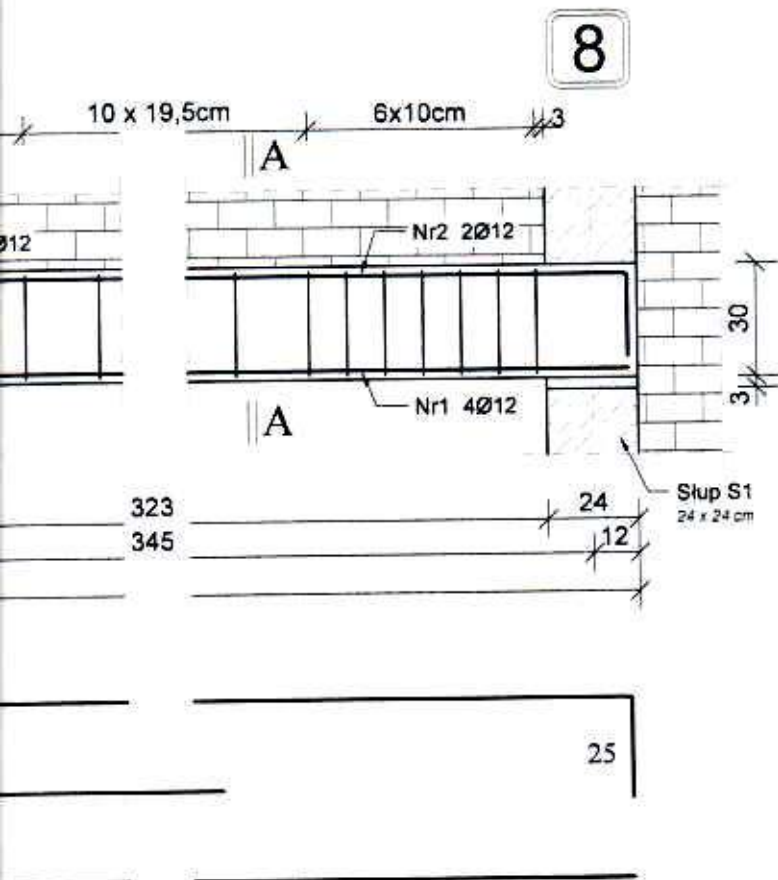
Skala 1:10



Przekrój B-B

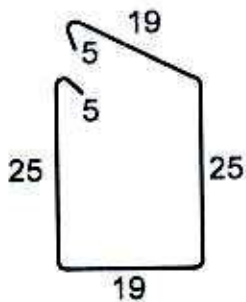
Skala 1:10





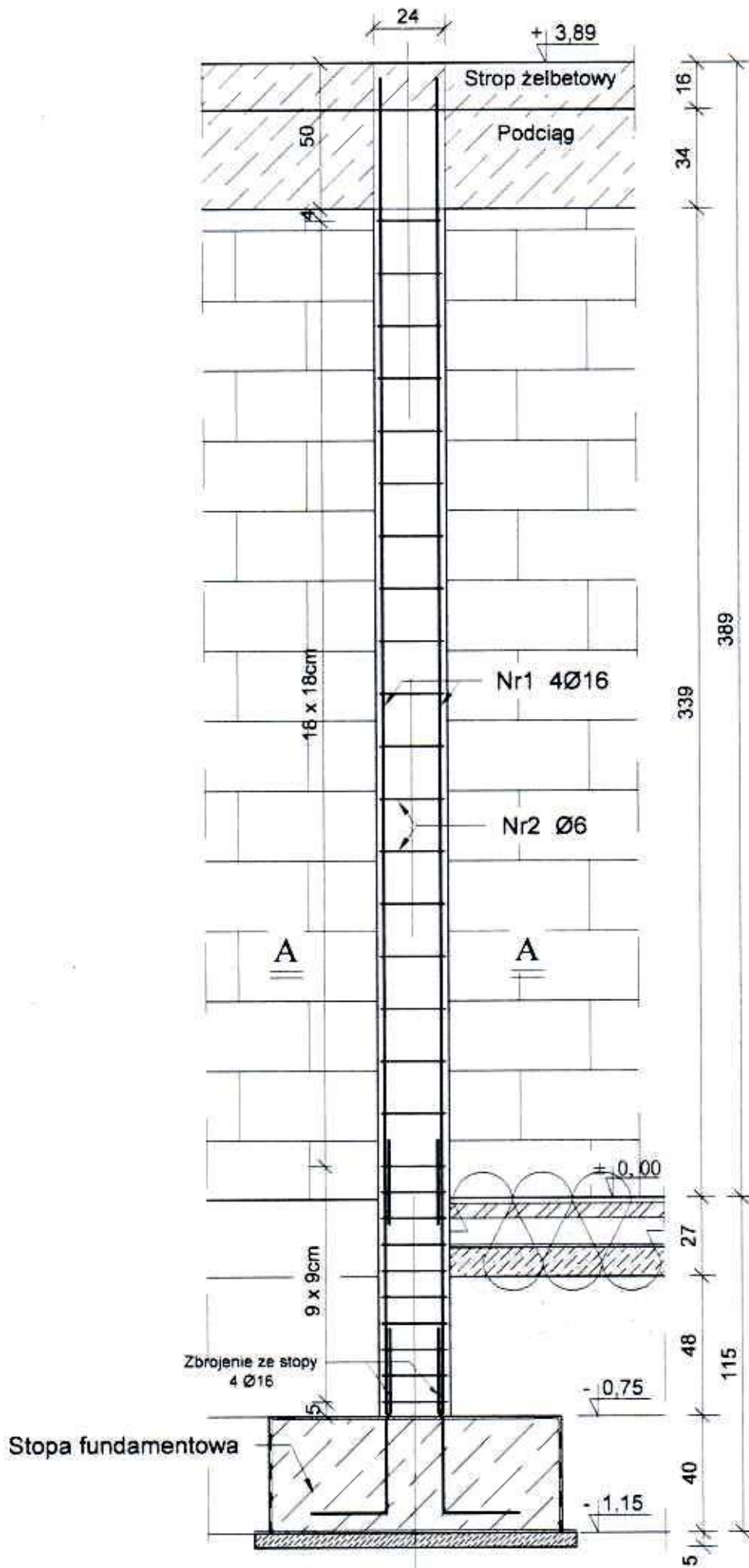
Pozycja Nr4

Skala 1:10
Ø6 L=0,98 m



Nr 3 Ø8 L=98cm

BK PROJEKT Pracownia Architektoniczna 09-400 Płock, ul.Kolegialna 38/30, tel.kom. 606262264	
Niniejszy rysunek jest własnością BK PROJEKT i nie może być bez pisemnej zgody kopiowany, powielany oraz udostępniany stronie trzeciej dla jakichkolwiek innych celów niż opisane w umowie.	BK PROJEKT
Imię i Nazwisko	Podpis
Projektant mgr inż. Bogumiła Prokop upr. nr 33/92	
Sprawdzający: mgr inż. Łukasz Wójcicki upr. nr MAZ/0225/PWBKb/15	
Investor Polski Związek Łowiecki Zarząd Okręgowy ul. H.A. Gradowskiego 5, 09-402 Płock, woj. mazowieckie	
Temat Budowa budynku ośrodka edukacji ekologicznej Nowe Boryszewo, gm. Radzanowo, część dz. nr ewid. 136	Skala 1:20
Projekt Projekt konstrukcji TOM II	Nr rys. 12
Rysunek Nadproże żelbetowe N2	Data 05.2021



Nr1 4Ø16 L=460 cm

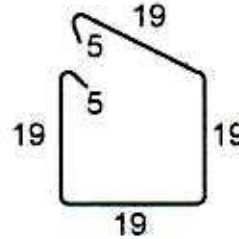
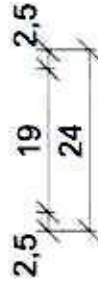
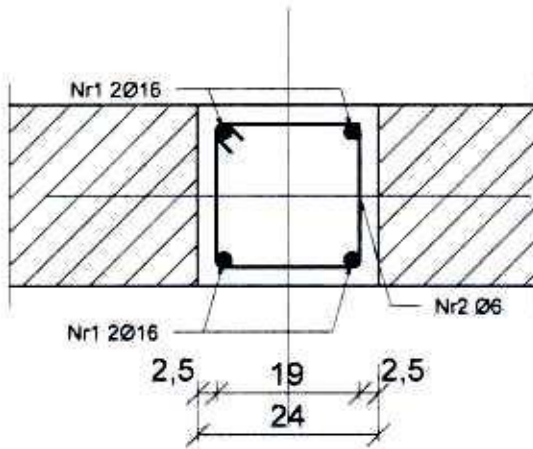
460

Słup żelbetowy S1 szt.17

24x24 cm

B20

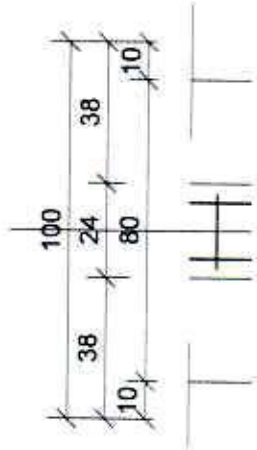
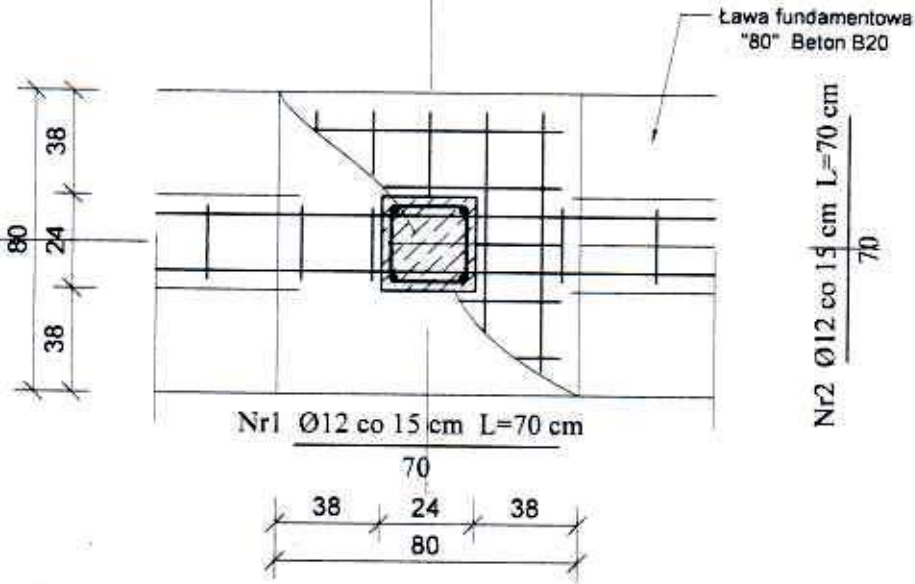
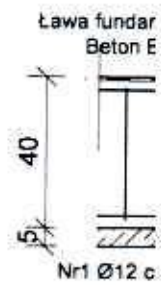
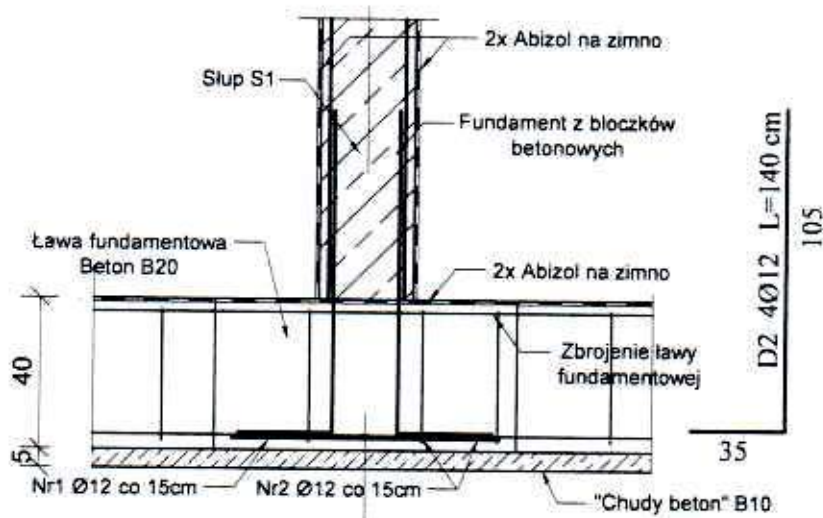
Nr2 Ø6 L = 96 cm



BK PROJEKT Pracownia Architektoniczna 09-400 Płock, ul.Kolegialna 38/30, tel.kom. 606262264	
Niniejszy rysunek jest własnością BK PROJEKT i nie może być bez pisemnej zgody kopiowany, powielany oraz udostępniany stronie trzeciej dla jakichkolwiek innych celów niż opisane w umowie.	BK PROJEKT
Imię i Nazwisko	Podpis
Projektant mgr inż. Bogumiła Prokop upr. nr 33/92	
Sprawdzający: mgr inż. Łukasz Wójcicki upr. nr MAZ/0225/PWBKb/15	
Inwestor Polski Związek Łowiecki Zarząd Okręgowy ul. H.A. Gradowskiego 5, 09-402 Płock, woj. mazowieckie	
Temat Budowa budynku ośrodka edukacji ekologicznej Nowe Boryszewo, gm. Radzanowo, część dz. nr ewid. 136	Skala 1:20
Projekt Projekt konstrukcji TOM II	Nr rys. 13
Rysunek Słup żelbetowy S1	Data 05.2021

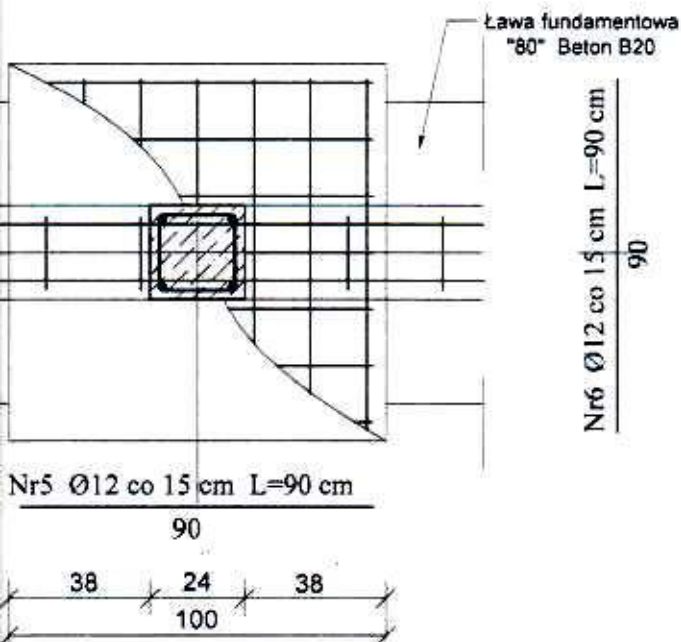
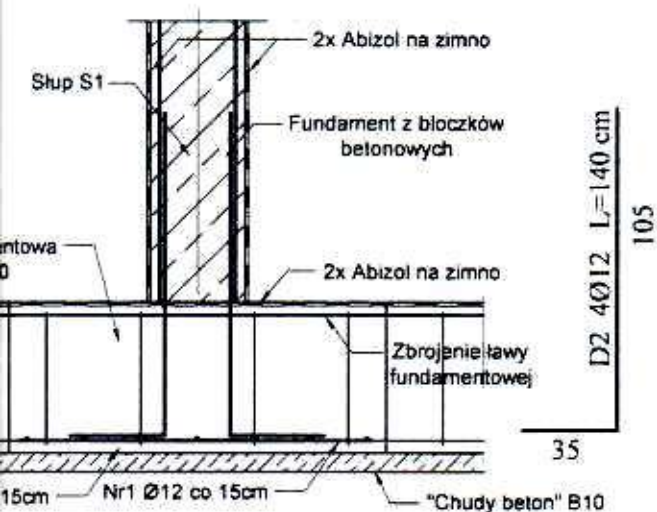
Stopa Fundamentowa St1 szt.9

Skala 1 : 20



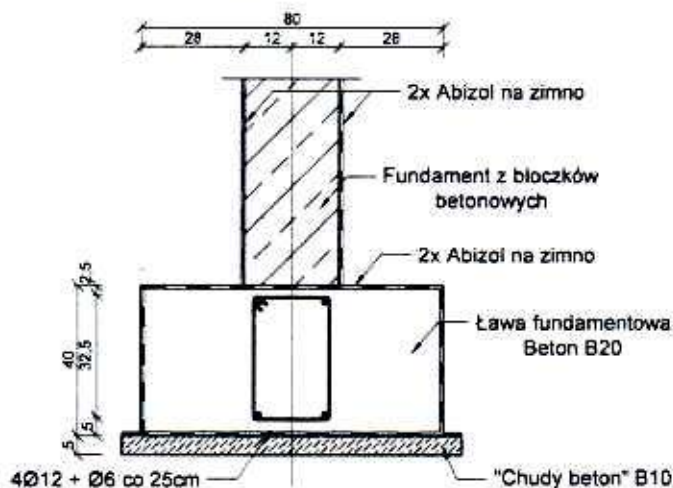
Stopa Fundamentowa St2 szt.6

Skala 1 : 20



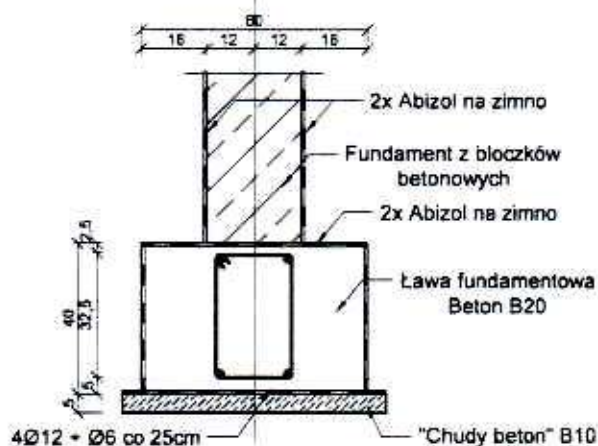
Ława Fundamentowa F1

Skala 1 : 20

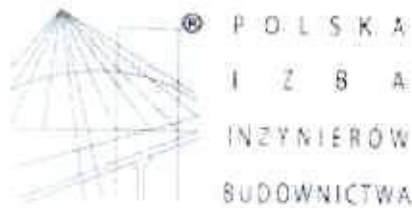


Ława Fundamentowa F2

Skala 1 : 20



BK PROJEKT Pracownia Architektoniczna 09-400 Płock, ul. Kolegialna 38/30, tel.kom. 606262264	
Niniejszy rysunek jest własnością BK PROJEKT i nie może być bez pisemnej zgody kopiowany, powielany oraz udostępniany stronie trzeciej dla jakichkolwiek innych celów niż opisane w umowie.	BK PROJEKT 
Imię i Nazwisko	Podpis
Projektant mgr inż. Bogumiła Prokop upr. nr 33/92	
Sprawdzający: mgr inż. Łukasz Wójcicki upr. nr MAZ/0225/PWBKb/15	
Investor Polski Związek Łowiecki Zarząd Okręgowy ul. H.A. Gradowskiego 5, 09-402 Płock, woj. mazowieckie	
Temat Budowa budynku ośrodka edukacji ekologicznej Nowe Boryszewo, gm. Radzanowo, część dz. nr ewid. 136	Skala 1:20
Projekt Projekt konstrukcji TOM II	Nr rys. 14
Rysunek Przekroje fundamentów - ławy i stopy	Data 05.2021



Zaświadczenie

o numerze weryfikacyjnym:

MAZ-HFP-F8C-377 *

Pani **BOGUMIŁA PROKOP** o numerze ewidencyjnym **MAZ/BO/1696/02**
 adres zamieszkania **KWIATOWA 14 m 27, 09-400 PŁOCK**
 jest członkiem Mazowieckiej Okręgowej Izby Inżynierów Budownictwa i posiada wymagane
 ubezpieczenie od odpowiedzialności cywilnej.

Niniejsze zaświadczenie jest ważne od **2021-01-01** do **2021-12-31**.

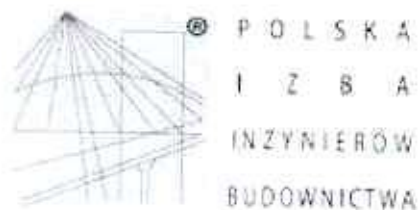
Zaświadczenie zostało wygenerowane elektronicznie i opatrzone bezpiecznym podpisem elektronicznym weryfikowanym przy pomocy ważnego kwalifikowanego certyfikatu w dniu **2020-12-02** roku przez:

Roman Lulis, Przewodniczący Rady Mazowieckiej Okręgowej Izby Inżynierów Budownictwa.

(Zgodnie art. 5 ust 2 ustawy z dnia 18 września 2001 r. o podpisie elektronicznym (Dz. U. 2001 Nr 130 poz. 1450) dane w postaci elektronicznej opatrzone bezpiecznym podpisem elektronicznym weryfikowanym przy pomocy ważnego kwalifikowanego certyfikatu są równoważne pod względem skutków prawnych dokumentom opatrzonym podpisami własnoręcznymi.)

* Weryfikację poprawności danych w niniejszym zaświadczeniu można sprawdzić za pomocą numeru weryfikacyjnego zaświadczenia na stronie Polskiej Izby Inżynierów Budownictwa www.piib.org.pl lub kontaktując się z biurem właściwej Okręgowej Izby Inżynierów Budownictwa.





Zaświadczenie

o numerze weryfikacyjnym:

MAZ-BHP-JK1-AXA *

Pan ŁUKASZ SŁAWOJ WÓJCICKI o numerze ewidencyjnym MAZ/BO/0448/15
adres zamieszkania ul. GWARDII LUDOWEJ 13 m. 56, 09-400 PŁOCK
jest członkiem Mazowieckiej Okręgowej Izby Inżynierów Budownictwa i posiada wymagane
ubezpieczenie od odpowiedzialności cywilnej.

Niniejsze zaświadczenie jest ważne od 2020-09-01 do 2021-08-31.

Zaświadczenie zostało wygenerowane elektronicznie i opatrzone bezpiecznym podpisem elektronicznym
weryfikowanym przy pomocy ważnego kwalifikowanego certyfikatu w dniu 2020-08-20 roku przez:

Roman Lulis, Przewodniczący Rady Mazowieckiej Okręgowej Izby Inżynierów Budownictwa.

(Zgodnie art. 5 ust 2 ustawy z dnia 18 września 2001 r. o podpisie elektronicznym (Dz. U. 2001 Nr 130 poz. 1450) dane w postaci
elektronicznej opatrzone bezpiecznym podpisem elektronicznym weryfikowanym przy pomocy ważnego kwalifikowanego certyfikatu są
równoważne pod względem skutków prawnych dokumentom opatrzonym podpisami własnoręcznymi.)

* Weryfikację poprawności danych w niniejszym zaświadczeniu można sprawdzić za pomocą numeru weryfikacyjnego zaświadczenia na
stronie Polskiej Izby Inżynierów Budownictwa www.piib.org.pl lub kontaktując się z biurem właściwej Okręgowej Izby Inżynierów
Budownictwa.

Nr ewid. 33/92...

STWIERDZENIE PRZYGOTOWANIA ZAWODOWEGO

Na podstawie §5ust.1, §6ust.1, 2, §7 --- i 13 ust.1 pkt 2...
III. 7. rozporządzenia Ministra Gospodarki Terenowej i Ochrony
Środowiska z dnia 20 lutego 1975r. w sprawie samodzielnych funkcji
technicznych w budownictwie (Dz.U.Nr 8, poz.46 - zm. Dz.U.Nr 42
poz.334 z 1986r. i Dz.U.Nr 89, poz.299 z 1991r.)

Pani BOGUMIŁA GRAZYNA PROKOP

magister inżynier budownictwa

urodzony(a) dnia 30 listopada 1959 r. w Siernieju

o t r z y m u j e

stwierdzenie przygotowania zawodowego do wykonywania samodzielnej
funkcji projektanta w specjalności konstrukcyjno-bu-
dowlanej, upoważniające do:

- 1/ sporządzania projektów w zakresie rozwiązań konstrukcyjno-
budowlanych budynków oraz innych budowli, z wyłączeniem
linii, węzłów i stacji kolejowych, dróg oraz lotniskowych
dróg startowych i manipulacyjnych, mostów, budowli hydro-
technicznych i melioracji wodnych,
- 2/ sporządzania w budownictwie jednorodzinnym, zagrodowym
oraz innych budynków o kubaturze do 1000 m³ projektów
w zakresie rozwiązań architektonicznych:
a) rysunków inwentarycznych i gospodarczych, adaptacji pro-
jektów twierdzalnych innych budynków oraz sporządzania
planów zagospodarowania działki związanej z realizacją
tych budynków,
- 3/ w budownictwie jednorodzinnym, zagrodowym oraz innych
budynków o kubaturze do 1000 m³ - do kierowania, nadzor-
owania i kontrolowania budowy, kierowania i kontrolowa-
nia wytwarzania konstrukcyjnych elementów budowlanych
oraz oceniania i badania stanu technicznego obiektów
budowlanych.

za zgodność
wygnałem



mgr inż. Bogumila Prokop
mgr inż. Stanisław Szankowski
Dyrektor Wydziału Inżynierii i Projektowania
Stosunków z Wydziałem Województwa
mgr inż. Bogumila Prokop
opr. projektowe bez ograniczeń
specjalność konstrukcyjno-budowlana
nr 33/92



Mazowiecka Okręgowa Izba Inżynierów Budownictwa
Okręgowa Komisja Kwalifikacyjna
sygn. akt. MAZ/7131-7132/522/15/K

Warszawa, dnia 1 lipca 2015 r.

DECYZJA

Na podstawie art. 24 ust. 1 pkt 2 w związku z art. 11 ust. 1 ustawy z dnia 15 grudnia 2000 r. o samorządach zawodowych architektów oraz inżynierów budownictwa (tekst jedn.: Dz.U. z 2013 r. poz. 932 z późn. zm.) i art. 12 ust. 1 pkt 1 - 5, ust. 2, 3 i 4c pkt 3, art. 13 ust. 1, 3 i 4, art. 14 ust. 1 pkt 2 ustawy z dnia 7 lipca 1994 r. Prawo budowlane (tekst jedn.: Dz.U. z 2013r. poz. 1409 z późn. zm.) oraz § 10 i 12 ust. 1 rozporządzenia Ministra Infrastruktury i Rozwoju z dnia 11 września 2014 r. w sprawie samodzielnych funkcji technicznych w budownictwie (Dz.U. poz. 1278), po ustaleniu, że zostały spełnione warunki w zakresie przygotowania zawodowego oraz po złożeniu egzaminu na uprawnienia budowlane z wynikiem pozytywnym

Pan mgr inż. Łukasz Sławoj Wójcicki
ur. dnia 12 sierpnia 1985 roku w m. Turek
otrzymuje

UPRAWNIENIA BUDOWLANE
numer ewidencyjny MAZ/0225/PWBKb/15
do projektowania i kierowania robotami budowlanymi
w specjalności konstrukcyjno-budowlanej
bez ograniczeń

UZASADNIENIE

W związku z uwzględnieniem w całości żądania strony, na podstawie art. 107 § 4 K.p.a. odstępuje się od uzasadnienia decyzji. Zakres nadanych uprawnień budowlanych wskazano na odwołanie decyzji.

Pouczenie

Od niniejszej decyzji służy odwołanie do Krajowej Komisji Kwalifikacyjnej Polskiej Izby Inżynierów Budownictwa w Warszawie, za pośrednictwem Okręgowej Komisji Kwalifikacyjnej Mazowieckiej Okręgowej Izby Inżynierów Budownictwa w terminie 14 dni od daty jej doręczenia.

Skład orzekający Okręgowej Komisji Kwalifikacyjnej:

dr hab. inż. Eugeniusz Koda, prof. nadzw.

mgr inż. Irena Churska

mgr inż. Leszek Ganowicz



Stamp: MAZOWIECKA OKRĘGOWA IZBA INŻYNIERÓW BUDOWNICTWA
Okręgowa Komisja Kwalifikacyjna
nr 15/2015
mgr inż. Leszek Ganowicz
upr. projektowe bez ograniczeń
specjalność konstrukcyjno-budowlana

Uprawnienia budowlane nadane

**Panu mgr inż. Łukaszowi Sławojowi Wójcickiemu
ur. dnia 12 sierpnia 1985 roku w m. Turek**

**numer ewidencyjny MAZ/0225/PWBKb/15
do projektowania i kierowania robotami budowlanymi
w specjalności konstrukcyjno-budowlanej
bez ograniczeń**

upoważniają do:

- I. w specjalności konstrukcyjno-budowlanej do:
projektowania, sprawdzania projektów architektoniczno-budowlanych i sprawowania nadzoru autorskiego, w odniesieniu do konstrukcji obiektu;
- II. w specjalności konstrukcyjno-budowlanej do:
 - 1) kierowania budową lub innymi robotami budowlanymi,
 - 2) kierowania wytwarzaniem konstrukcyjnych elementów budowlanych oraz nadzór i kontrolę techniczną wytwarzania tych elementów,
 - 3) wykonywania nadzoru inwestorskiego,
 - 4) sprawowania kontroli technicznej utrzymania obiektów budowlanych, w odniesieniu do konstrukcji i architektury obiektu;
- III. w specjalności konstrukcyjno-budowlanej, do sporządzania projektu zagospodarowania działki lub terenu.

Skład orzekający Okręgowej Komisji Kwalifikacyjnej:

dr hab. inż. Eugeniusz Koda, prof. nadzw.

mgr inż. Irena Churska

mgr inż. Leszek Ganowicz

The image shows three horizontal lines for signatures. The first line has a signature above it. The second line has a signature above it. The third line has a signature above it. To the right of these lines is a circular official stamp with text around the perimeter and a central emblem.

Orzynamy:

- 1. Pan Łukasz Sławoj Wójcicki
ul. Gwardii Ludowej 13 m. 56
09-400 Płock,
- 2. Okręgowa Rada Mazowieckiej Okręgowej Izby Inżynierów Budownictwa
- 3. Główny Inspektor Nadzoru Budowlanego
- 4. a/a

**Za zgodnym
z orzeczeniem**

The image shows a handwritten signature in blue ink. Below the signature is a circular official stamp with text around the perimeter and a central emblem.

mgr inż. Łukasz Sławoj Wójcicki
upa. projektowy bez ograniczeń
specjalność konstrukcyjno-budowlana
nr 25/92

Bogumiła Prokop

(imię i nazwisko)

09-400

(kod pocztowy)

Brwilno

(miejscowość)

ul. Wiślana 4

(ulica)

605 332 462

(telefon kontaktowy)

Płock, 18.06.2021

OŚWIADCZENIE

W świetle art.34 ust.3d ustawy z dnia 7 lipca 1994 roku – Prawo budowlane składam niniejsze oświadczenie, jako projektant projektu budowlanego zamierzenia budowlanego pod nazwą:

Budowa budynku Ośrodka Edukacji Ekologicznej Polskiego Związku Łowieckiego

zlokalizowanego w: **Nowe Boryszewo**

gmina: **Radzanowo**

na działce o nr ewidencyjnym gruntu: **136**

o sporządzeniu projektu budowlanego, zgodnie z obowiązującymi przepisami oraz zasadami wiedzy technicznej.

Projekt budowlany został zaprojektowany na podstawie posiadanych uprawnień budowlanych w specjalności:

konstrukcje budowlane

mgr inż. Bogumiła Prokop

inż. projektowe bez ocen i z ocen

(pieczęć i podpis projektanta)

Łukasz Wójcicki
(imię i nazwisko)
09-400 Płock
(kod pocztowy) (miejsowość)
ul. Narodowych Sił Zbrojnych 13/56
(ulica)
535-000-999
(telefon kontaktowy)

Płock 18.06.2021

OŚWIADCZENIE

W świetle art.34 ust.3d ustawy z dnia 7 lipca 1994 roku – Prawo budowlane składam niniejsze oświadczenie, jako sprawdzający projektu budowlanego zamierzenia budowlanego pod nazwą:

Budowa budynku Ośrodka Edukacji Ekologicznej Polskiego Związku Łowieckiego

zlokalizowanego w: **Nowe Boryszewo**

gmina **Radzanowo**

na działce o nr ewidencyjnym gruntu **136**

o sporządzeniu projektu budowlanego, zgodnie z obowiązującymi przepisami oraz zasadami wiedzy technicznej.

Projekt budowlany został sprawdzony na podstawie posiadanych uprawnień budowlanych w specjalności:

konstrukcje budowlane

(pieczęć i podpis projektanta)

